

Checkliste Anfrage Bestellung

Kommission:

Bauvorhaben:

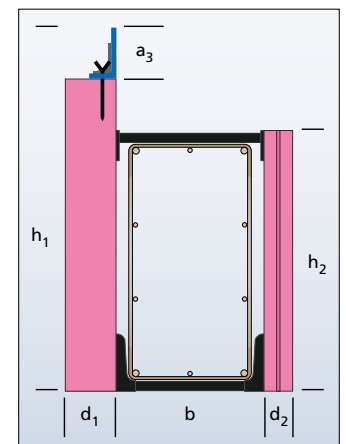
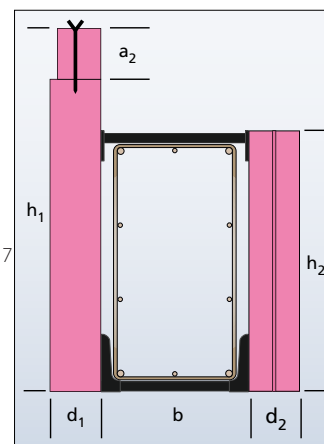
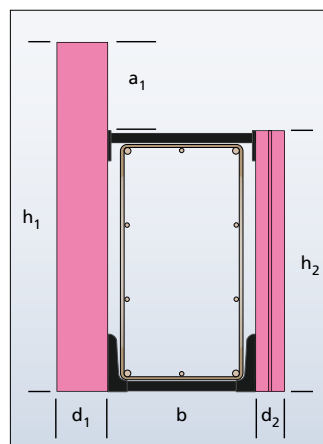
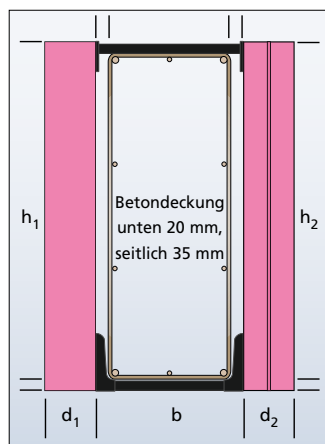
Wir bauen Ihre Wunschschalung nach folgenden Angaben:

Betonkernbreite (b)	<input type="text"/>	mm	<input type="text"/>	mm	<input type="text"/>	mm
XPS-Dämmung außen (d ₁)	<input type="text"/>	mm	<input type="text"/>	mm	<input type="text"/>	mm
Schenkelhöhe außen (h ₁)	<input type="text"/>	mm	<input type="text"/>	mm	<input type="text"/>	mm

Für die Ausführung mit direkter Bodenplattenabschalung:

Konfektioniert, ohne Absatzprofil (a ₁)	<input type="checkbox"/> Ja	<input type="checkbox"/> Nein
Konfektioniert, mit 100 mm XPS Absatzprofil (a ₂)	<input type="checkbox"/> Ja	<input type="checkbox"/> Nein
Konfektioniert, mit 100 mm Kunststoff Absatzprofil (a ₃)	<input type="checkbox"/> Ja	<input type="checkbox"/> Nein

XPS-Dämmung innen (d ₂)	<input type="text"/>	mm	<input type="text"/>	mm	<input type="text"/>	mm
Schenkelhöhe innen (h ₂)	<input type="text"/>	mm	<input type="text"/>	mm	<input type="text"/>	mm
Angefragte Menge	<input type="text"/>	lfdm.	<input type="text"/>	lfdm.	<input type="text"/>	lfdm.
Außenecken 90°	<input type="text"/>	St.	<input type="text"/>	St.	<input type="text"/>	St.
Innenecken 90°	<input type="text"/>	St.	<input type="text"/>	St.	<input type="text"/>	St.



b = mögliche Betonkernbreiten
200 mm bis 1200 mm
in 50 mm Schritten

d = mögliche Dämmung	
50 mm	100 mm
60 mm	120 mm
80 mm	140 mm
	160 mm

h = mögliche Fundamenthöhe
300 mm bis 1200 mm

Elementlänge: 1250 / 2000 mm
(je nach Dämmstoffstärke)

Schauen Sie sich unser
Verarbeitungsvideo an:

