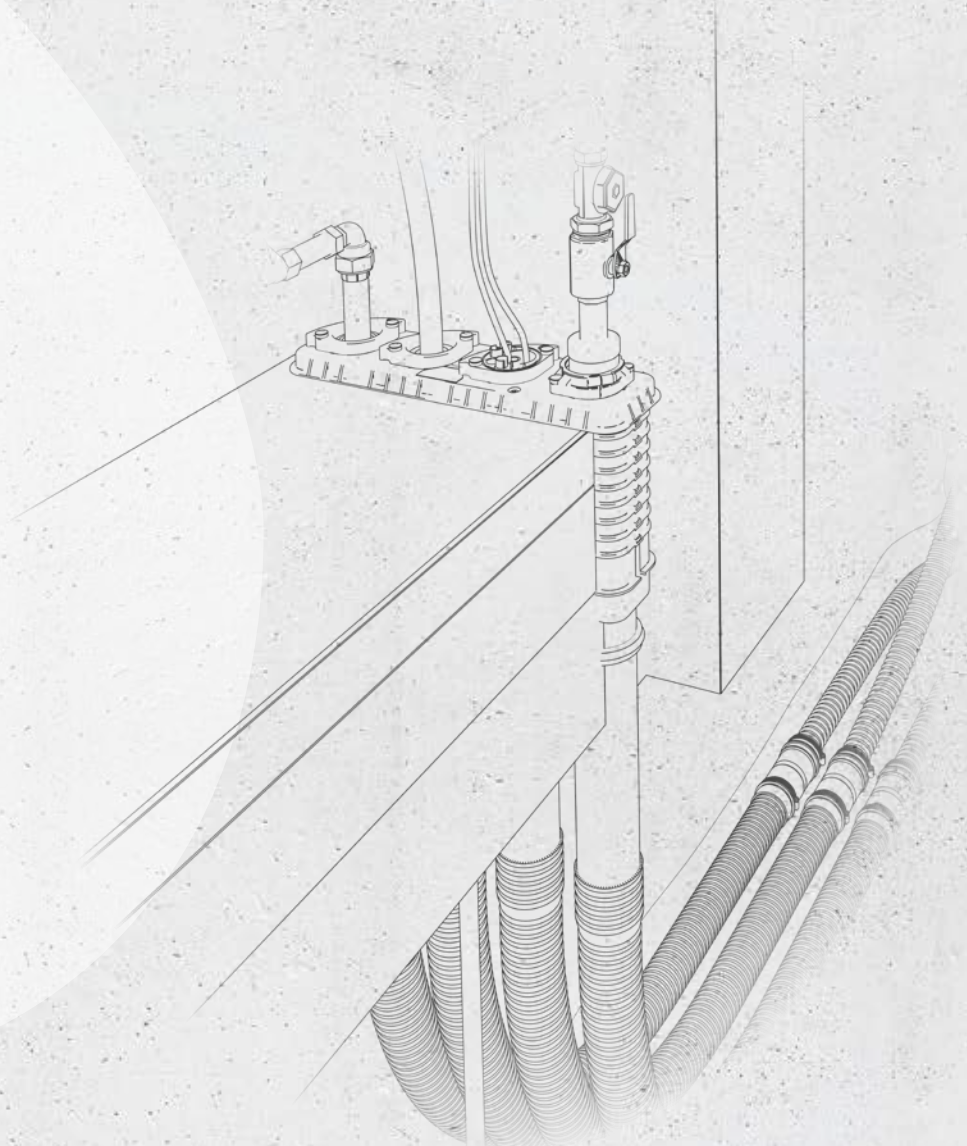


Quadro-Sicura® Preisliste ■

Quadro-Sicura® PRODUKTE

Gültig ab 01. Januar 2020



WEIL SICHER EINFACH
SICHER IST.



Inhalt

Bauherrenpakete für Versorgungsleitungen 8

Quadro-Secura® Bauherrenpaket-Mehrsparte All inclusive für Gebäude ohne Keller	10
Quadro-Secura® Bauherrenpaket-Mehrsparte All inclusive für Gebäude mit Keller	12
Quadro-Secura® Bauherrenpaket-Mehrsparte Eco für Gebäude ohne Keller	14
Quadro-Secura® Bauherrenpaket-Mehrsparte Eco für Gebäude mit Keller	15
Quadro-Secura® Bauherrenpaket-Einsparte für Gebäude ohne Keller	16
Quadro-Secura® Bauherrenpaket-Einsparte für Gebäude mit Keller	18
Einbauhinweise	20

Bauherrenpakete für Entsorgungsleitungen 27

HKD Bauherrenpaket-Entsorgung für Gebäude ohne Keller	28
Curaflex® Bauherrenpaket-Entsorgung für Gebäude mit Keller	30
Einbauhinweise	32

Hauseinführungen

Quadro-Secura® Nova 1	34
Quadro-Secura® Nova 1/breit	35
Quadro-Secura® Nova 2	36
Quadro-Secura® Nova 2/breit	37
Quadro-Secura® Nova 1-M	38
Quadro-Secura® Nova 2-M	39
Quadro-Secura® Nova 1-FW	40
Quadro-Secura® Nova 2-FW	41
Quadro-Secura® E 1	42

Quadro-Secura® E 2	43
Quadro-Secura® E-S	44
Quadro-Secura® ADS für unterkellerte Gebäude	45
Quadro-Secura® Quick/X	46
Quadro-Secura® Quick/G	47
Quadro-Secura® Quick/H	48
Quadro-Secura® Quick/O	49
Quadro-Secura® E-Quick	50
Quadro-Secura® MIS 40	51
Quadro-Secura® MIS 60 D	52
Quadro-Secura® MIS 90	53
Quadro-Secura® Nova BP+	54
Quadro-Secura® Nova R4+	56
Quadro-Secura® Basic R2, R3, R5	58
Quadro-Secura® E-BP	60
Quadro-Secura® ADS für nichtunterkellerte Gebäude	62
Quadro-Secura® SD	63
Quadro-Secura® MIS 40S	64
Quadro-Secura® MIS 60S	65
Quadro-Secura® MIS 90S	66

Zubehör

Zubehör für Ein- und Mehrsparten-Hauseinführungen	67
Zulassungen, Prüfzeugnisse, Gutachten	70
25 Jahre Garantie	71
Glossar	72
PLUS X AWARD	73
Waren-Rücknahmebedingungen	74
Allgemeine Verkaufsbedingungen	75



WEITERE INFORMATIONEN UND PREISE ZU UNSEREN PRODUKTEN FINDEN SIE IN DEN ZUSÄTZLICHEN SORTIMENTSPREISLISTEN UND DEN **DICHTUNGS- UND BRANDSCHUTZGRUNDLAGEN!**



SMART DOYMA PLATTFORM

Auf jedem Curaflex Nova® Produkt finden Sie ab sofort einen QR-Code. Scannen Sie diesen bevor Sie das Produkt verbauen und gelangen Sie direkt zur SMART DOYMA PLATTFORM – Ihrem mobilen Werkzeug:



MONTAGEPROTOKOLL

Montageprotokoll ausfüllen und 25 Jahre Garantie erhalten



YOUTUBE-CHANNEL

Einbau-Videos und Produkt-Videos



EINBAUANLEITUNG

Direkt zur Einbauanleitung



PRODUKTSEITE

Produktdetails inkl. Datenblatt und Technischen Zeichnungen



AUSSCHREIBUNGSTEXTE

Der direkte Weg zu den Ausschreibungstexten



KONTAKT

Direkter Kontakt zu unseren Beratern



WWW.AUSSCHREIBEN.DE

ALLE DOYMA-AUSSCHREIBUNGSTEXTE FINDEN SIE AUF DER ANMELDE- UND KOSTENFREIEN PLATTFORM FÜR AUSSCHREIBENDE.

IHRE VORTEILE

- Schnell
- Komfortabel
- Strukturiert
- Export in alle gängigen Dateiformate wie z.B. GAEB, Word, Datnorm, PDF etc. (Details auf Website)
- Datenblätter
- Technische Zeichnungen



DOYMA INFORMATIONSTOOLS



DOYMA-Internetseite:

Orientierung und aktuelle Informationen



YouTube:

Einbauvideos und Produkt-Demonstrationen



www.Ausschreiben.de:

Alle DOYMA-Ausschreibungstexte auf kostenfreier Plattform



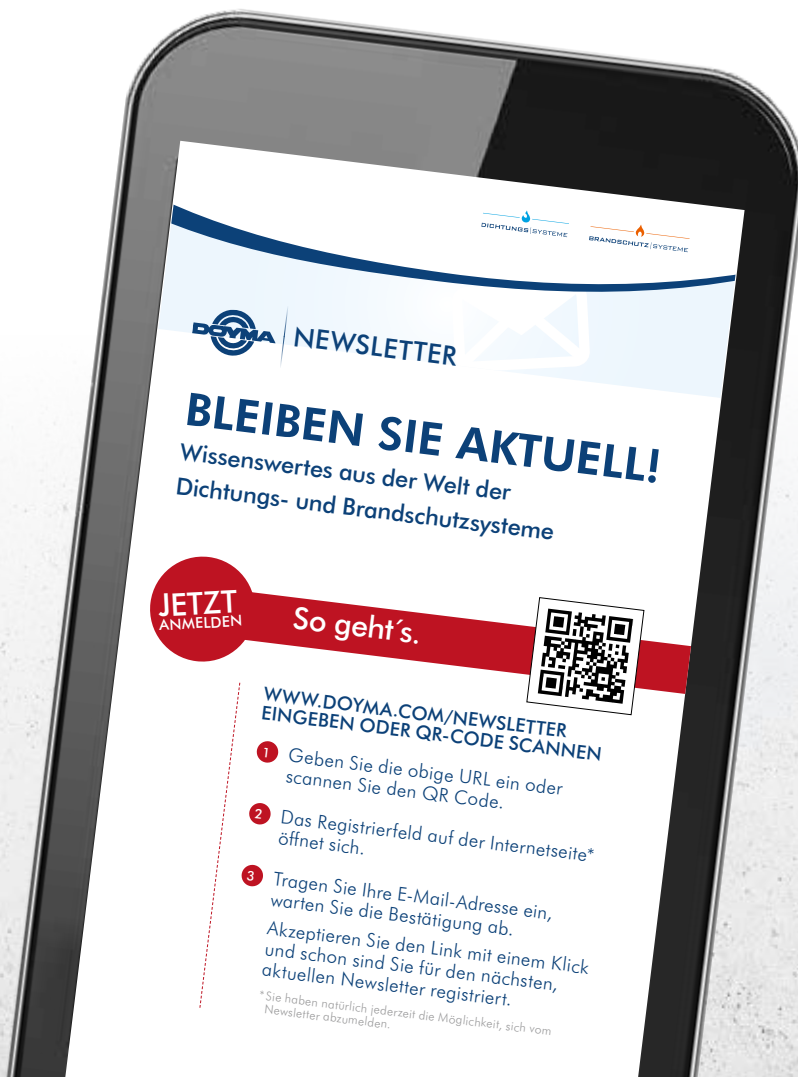
facebook:

Produkt-News, Veranstaltungen und Termine

DOYMA NEWSLETTER

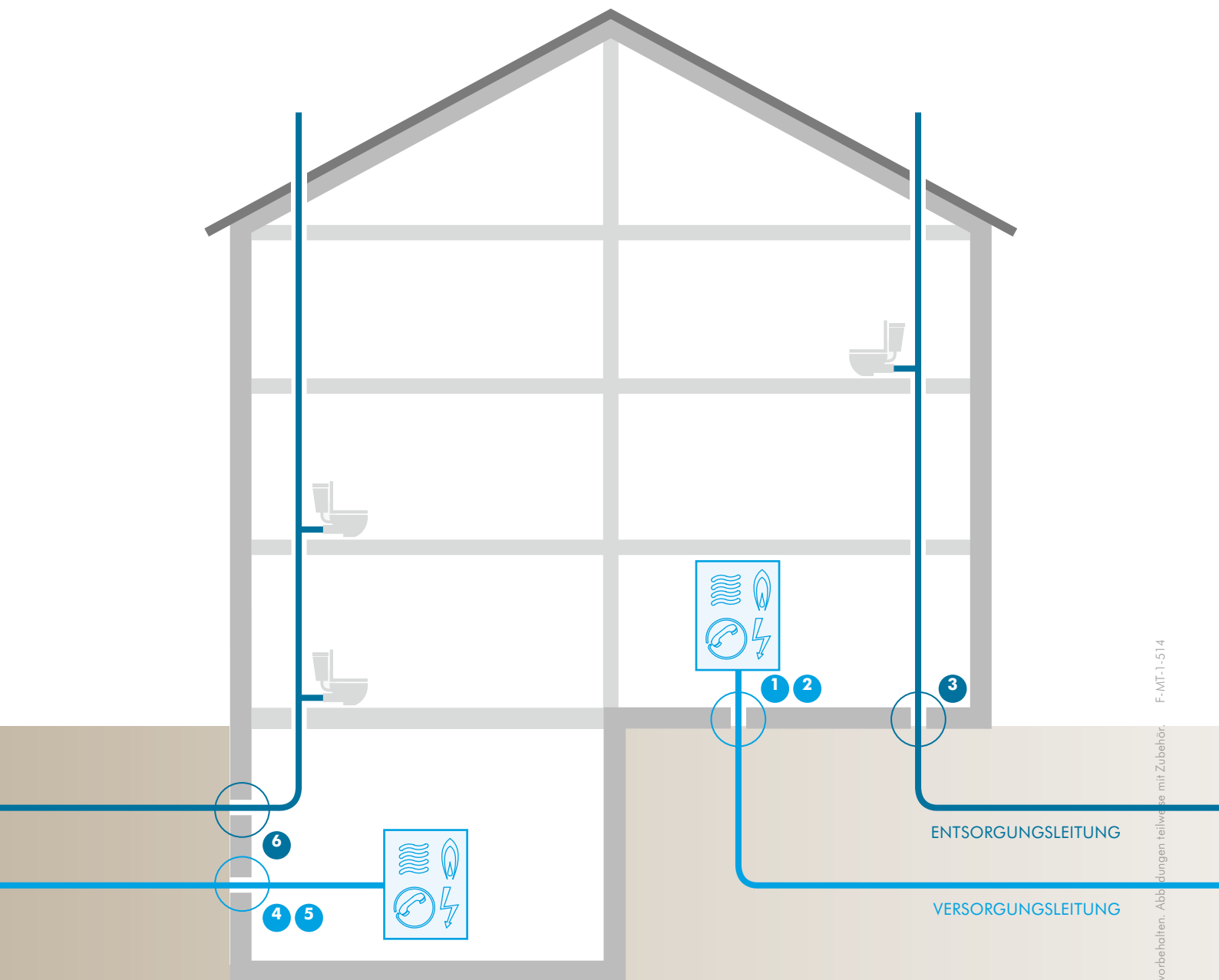
IHRE VORTEILE

- Aktuelle News erhalten
- Wissenswertes aus der Welt der Dichtungs- und Brandschutzsysteme erfahren
- Komplexe technische Zusammenhänge leicht verstehen
- Artikel mit starkem Praxisbezug lesen



Einbaubeispiele

Bauherrenpakete für Ver- und Entsorgungsleitungen



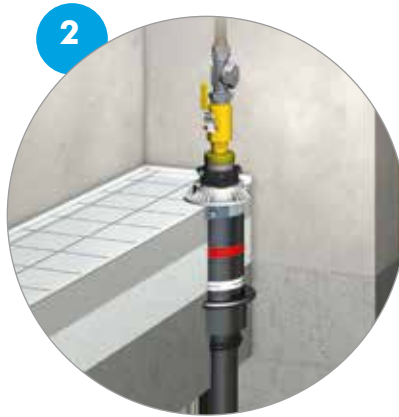
Technische Änderungen vorbehalten. Abbildungen teilweise mit Zubehör. F-MT-1-514

FÜR GEBÄUDE **OHNE KELLER**

VERSORGUNG



MEHRSPARTE
> Quadro-Sicura® Basic R4+



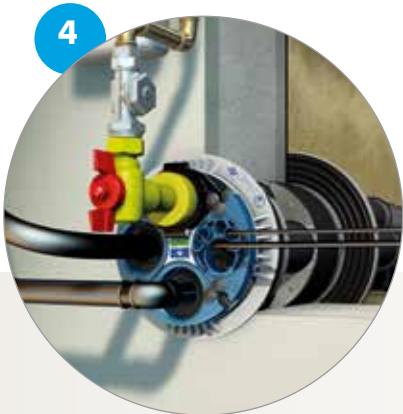
EINSPARTE
> Quadro-Sicura® E-BP



**ROHRDURCHFÜHRUNG:
BODENPLATTE**
> HKD® Bauherrenpaket

FÜR GEBÄUDE **MIT KELLER**

VERSORGUNG



MEHRSPARTE
> Quadro-Sicura® Nova 1/breit



EINSPARTE
> Quadro-Sicura® E1/breit



**ROHRDURCHFÜHRUNG:
WAND**
> Curaflex® Bauherrenpaket



VERSORGUNGSLEITUNGEN

Ein- und Mehrsparten von DOYMA

Die beste Lösung für alle Gebäude

Immer mehr Versorgungsunternehmen verlagern die Verantwortung für die fachgerechte Abdichtung zwischen der Gebäudeeinführung und dem Baukörper auf den Bauherren bzw. Bauträger. Doch die Auswahl der Produkte unter Einhaltung der verschiedenen Regelwerke ist oft schwierig.

Darum hat DOYMA in Zusammenarbeit mit vielen Versorgungsunternehmen einen Standard erarbeitet, der die zum Teil schwierige Auswahl der Produkte stark vereinfacht und die meisten Anwendungsfälle abdeckt. Mit unseren speziell zugeschnittenen Bauherrenpaketen sind Sie immer auf der richtigen Seite, sparen wertvolle Zeit und können sich so auf Ihre eigentliche Arbeit konzentrieren.

Doch damit nicht genug: In logischer Konsequenz zum bewährten Einsatz der Quadro-Secura® Hauseinführungen als Bauherrenpakete zur Abdichtung der Versorgungsleitungen, hat DOYMA seine Bauherrenpakete um Lösungen für die Entsorgungsleitungen erweitert.

4x AUF PLUS SETZEN!



NACHGEWIESEN **RADONDICHT**

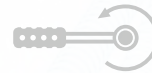


VERTRAUEN IST GUT.
GESUNDHEIT IST BESSER.

- **umfassender Schutz** für die **Gesundheit**
- **sicher dicht** in Gebieten mit **hoher Radonbelastung**



GEWERKE **VORMONTIERT**



**ALLES DRIN.
ALLES DRAN.
ALLE ZUFRIEDEN.**

- **Versorger kann termingerecht arbeiten**, da alle Komponenten immer vorhanden sind
- **Gewährleistung**, da Gewerke ständig dicht
- **Gewerke können parallel montiert** werden



25 JAHRE GARANTIE

25
Jahre
Garantie

**JEDERZEIT DICHT.
GARANTIERT.**

- **Serviceleistung** weit übers gesetzliche Maß hinaus
- **hochwertiges, solides Produkt**
- **hohe Stabilität** aller Bauteil-Komponenten



GEWERKE **VERLIERSICHER**



**NIE MEHR
SUCHEN.
PROFI GUT DRAUF.**

- alle **Einzelteile komplett** und jederzeit installierbar
- **keine Zeitverzögerung** bei der Montage
- sofort **einsatzbereite Komponenten**

BEISPIELE:
NICHT REGELWERKSKONFORME AUSFÜHRUNG



Im Bereich der Haus- und Netzanschlüsse werden häufig Rohre zweckentfremdet eingesetzt (siehe Bilder). Die Anwendung als Durchführungssystem entspricht ohne weitere Maßnahmen nicht dem Stand der Technik und ist für eine dauerhaft sichere Abdichtung gemäß der nachfolgenden Regelwerke nicht geeignet!

BEISPIELE:
NORMGERECHTE AUSFÜHRUNG



Die sichere und korrekte Ausführung einer Mehrsparten-Hauseinführung am Beispiel der Reihen-Ausführung Quadro-Secura® Basic R4+ für Gebäude ohne Keller und Quadro-Secura® Nova 1/breit für Gebäude mit Keller.



RICHTLINIEN, DIE SIE KENNEN SOLLTEN!*

Das sagen die Regelwerke (Auszüge): Gas-, Wasser-, Strom-, Telekommunikations-, Fernwärme- und Entsorgungsleitungen müssen gas- und wasserdicht in Gebäude eingeführt werden! Als Grundlage zur Planung gilt für alle Gewerke die DIN 18012.

GAS- UND WASSER-HAUSEINFÜHRUNGEN

nach DVGW G459-1 + DVGW W 400-1 + DVGW VP 601 + DVGW GW 390 (Entwurf):
Hauseinführungen sind gas- und druckwasserdicht auszuführen

STROM

DIN 18322 VOB Teil C ATV für Kabelleitungstiefbauarbeiten + VDE-AR-N 4223 (Entwurf) + VDE-AR-N-4100:
Kabel- und Rohreinleitungen in Gebäude sind wasser- und gasdicht herzustellen.

TELEKOMMUNIKATION

DIN 18322 VOB Teil C ATV für Kabelleitungstiefbauarbeiten + VDE-AR-N 4223 (Entwurf):
Kabel- und Rohreinleitungen in Gebäude sind wasser- und gasdicht herzustellen.

FERNWÄRME

AGFW FW 401 + AGFW FW 419 (Entwurf):
Hauseinführungen sind mit entsprechenden Systemen abzudichten; Verweis auf DIN 18195

ENTSORGUNG

DIN 1986-100:
Werden Leitungen durch die im Erdreich liegenden Außenwände geführt, müssen diese Durchführungsstellen dauerhaft gas- und wasserdicht verschlossen werden.

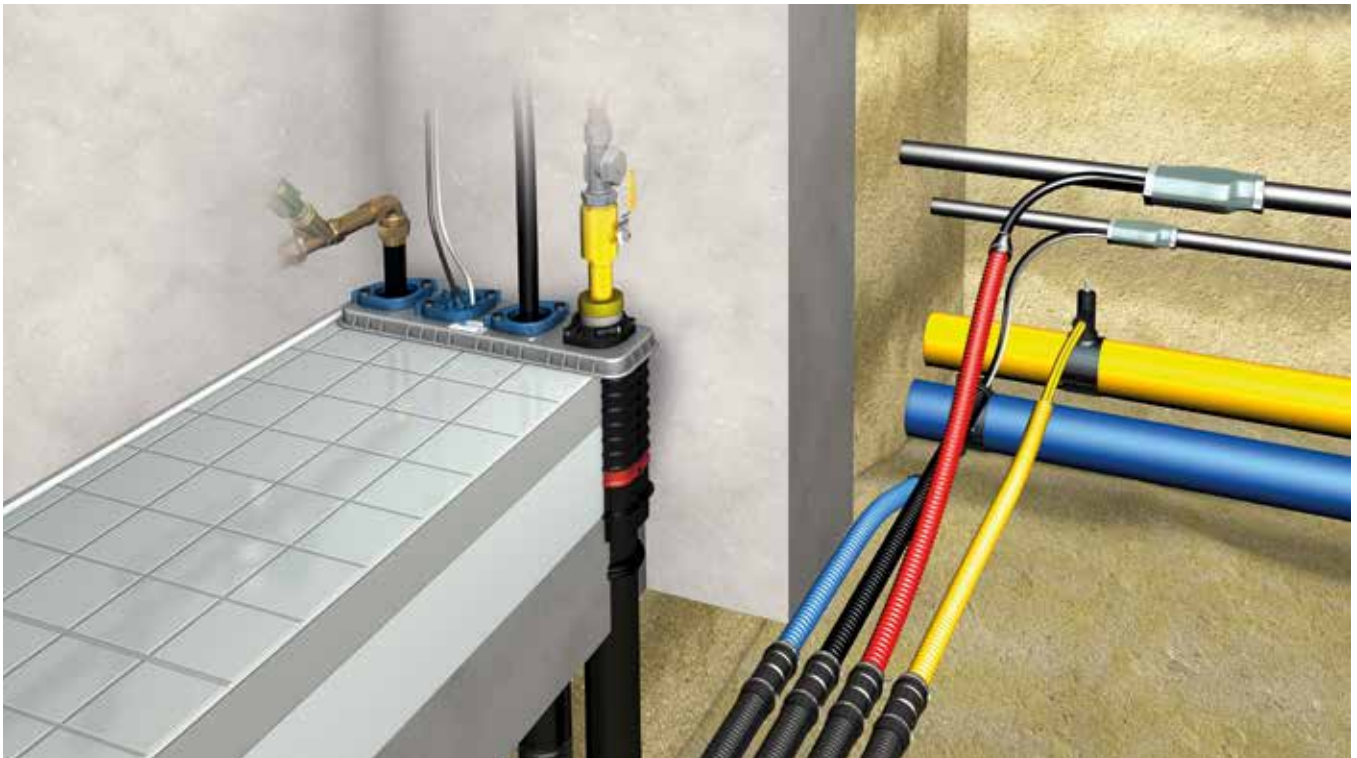
* Je nach Bundesland und Landesbauordnung kann Verpflichtung zur Einhaltung bestehen.



Quadro-Sicura® Bauherrenpaket-Mehrsparte

All inclusive FÜR GEBÄUDE OHNE KELLER

Alles drin, alles dran: Ihre Rundumsorglos-Lösung!



ANWENDUNG

Mehrsparten-Hauseinführung als Reihen-Ausführung.
Einsatz in noch zu erstellenden Bauwerken aus WU-Beton.

Für die Gewerke Gas, Wasser, Strom und Telekommunikation.
Komplett mit erforderlichem Zubehör ausgestattet.

Verbesserte Montage-Eigenschaften durch Sichtkontrolle



Sichtkontrolle: Oberkante Hülsrohr rastet deutlich sichtbar in Halterung ein (Pfeile)



Werkseitig druckgeprüfte Mantelrohre – jetzt DN/OD 90 (ID 78)

PRODUKTVORTEILE

- DVGW-zugelassene Produkte nach VP 601 (B1)
- alle Gewerke mit gas- und druckwasserdichten Blindstopfen vorbelegt und vormontiert
- Geprüfte Gas- und Druckwasserdichtigkeit gem. DIN 18322: höchste Sicherheit durch Trennung aller Versorgungsleitungen
- das Dichtungssystem ist als „radondicht“ zertifiziert
- kompakte und platzsparende Installation der Haus- und Netzanschlüsse und dazugehöriger Anschlusseinrichtungen
- flexible Belegung der einzelnen Sparten möglich
- späteres Auswechseln der Leitungen möglich (Relining)
- Versorgungsleitungen können unabhängig vom Baufortschritt eingeführt werden
- Universalabdichtung für alle gängigen Leitungsdurchmesser
- für alle gängigen flexiblen Gashauseinführungskombinationen einsetzbar / Abdichtung für RMA und Schuck im Paket enthalten
- biegesteifes Mantelrohr für die Einhaltung der Biegeradien
- werkseitig druckgeprüfte Mantelrohrsysteme (Prüfsiegel)
- Abdichtung für Entsorgungsleitungen im Paket enthalten (4 x HKD-Mauerkragen)
- keine bauseitige Dichtheitsprüfung nach DVGW G459-1 erforderlich

KOMPONENTEN / LIEFERUMFANG

1 x Quadro-Secura® Basic MB-R4+

Installationsteil inkl. der vormontierten Gewerkeabdichtungen:

Gas: DN 25 Gas-Hauseinführungen von RMA und Schuck

Wasser: AD 32, 40, 50 mm

Strom: AD 26 – 36 mm

Telekom: Bis 7 Leitungen mit 2 x 5 – 7 mm, 3 x 7 – 13 mm, 1 x 14 – 18 mm und 1 x 19 – 22 mm

1 x Quadro-Secura® Basic FUBO-E-R4+

Rohbauteil zum Einbetonieren in die Bodenplatte inkl. biegesteifen Mantelrohren DN/OD 90 (ID 78) (Längen: 3 m, 6 m, 10 m oder 15 m).



25 Jahre
Garantie

Quadro-Secura® Basic R4+ bestehend aus:
Basic MB-R4+ (Installationsteil)
und Basic FUBO-E-R4+ (Rohbauteil)



4 x Verbindungsmuffen (2726)
zur Verlängerung der biegesteifen Mantelrohre.



4 x Mantelrohrendstopfen (2704)
für die Abdichtung der Mantelrohre und Leitungen.



1 x Ergänzungsset Schuck
für die Abdichtung der Gas-Hauseinführung von Schuck (RMA vormontiert)



4 x HKD Mauerkragen DN 100
zur Abdichtung von Entsorgungsleitungen in Betonwänden oder Bodenplatten aus wasserundurchlässigem Beton



1 x Gleitmittel (2780)



Quadro-Secura® Bauherrenpaket-Mehrparte All inclusive für Gebäude ohne Keller	Artikelnummer	Preis / €
inkl. 3 m biegesteifem Mantelrohr	2758 000 090 93	998,00
inkl. 6 m biegesteifem Mantelrohr	2758 000 090 96	1.189,00
inkl. 10 m biegesteifem Mantelrohr	2758 000 090 91	1.455,00
inkl. 15 m biegesteifem Mantelrohr	2758 000 090 95	1.849,00

Preise ohne Armaturen und Leitungen.

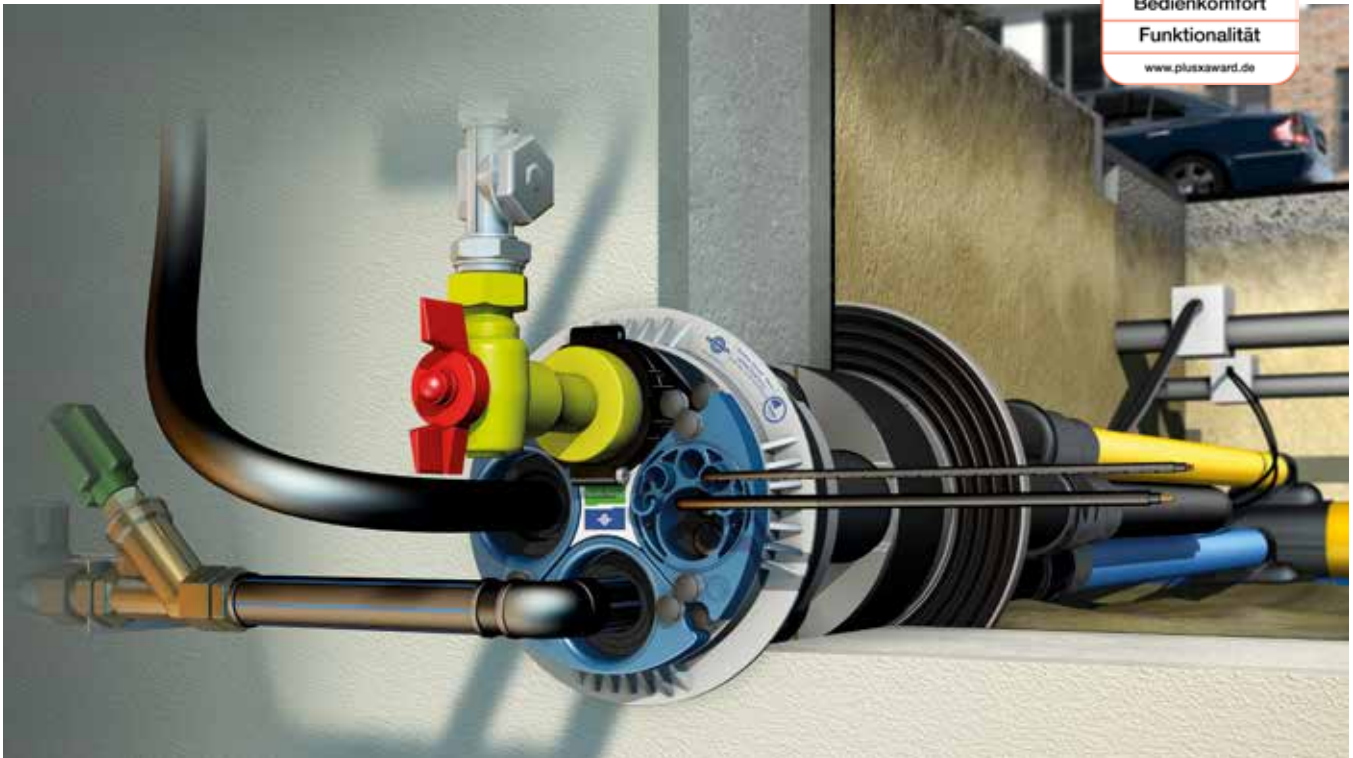


Quadro-Sicura® Bauherrenpaket-Mehrsparte

All inclusive FÜR GEBÄUDE MIT KELLER



Alles drin, alles dran: Ihre Rundumsorglos-Lösung!



ANWENDUNG

Beidseitig abdichtende Mehrsparten-Hauseinführung. Mit zusätzlichem Dichtflansch nach DIN 18533 auf der Wandaußenseite zur Abdichtung von Hautabdichtungen (Schwarze Wanne). Auch geeignet für WU-Betonkernbohrung und Doppel-/Elementwände!

Für die Gewerke Gas, Wasser, Strom und Telekommunikation. **Komplett mit erforderlichem Zubehör ausgestattet.**

PRODUKTVORTEILE

- DVGW-zugelassene Produkte nach VP 601 (B1)
- alle Gewerke mit gas- und druckwasserdichten Blindstopfen vorbelegt und vormontiert
- Geprüfte Gas- und Druckwasserdichtigkeit gem. DIN 18322: höchste Sicherheit durch Trennung aller Versorgungsleitungen
- das Dichtungssystem ist als „radondicht“ zertifiziert
- kompakte und platzsparende Installation der Haus- und Netzanschlüsse und dazugehöriger Anschlusseinrichtungen
- kostengünstig durch Einsatz in einem Futterrohr bzw. einer Kernbohrung DN 200 (199 – 203 mm)
- flexible Belegung der einzelnen Sparten möglich
- späteres Auswechseln der Leitungen möglich (Relining)*
- Versorgungsleitungen können unabhängig vom Baufortschritt eingeführt werden *
- Universalabdichtung für alle gängigen Leitungsdurchmesser
- für alle gängigen Gashauseinführungskombinationen einsetzbar / für RMA und Schuck im Bauherrenpaket enthalten
- Aussenabdichtung mit ITL-System für optimalen Anpressdruck

* Bei Anschluss von Mantelrohren, optionales Zubehör

KOMPONENTEN / LIEFERUMFANG

1 x Quadro-Secura® Nova 1/breit

inkl. der vormontierten Gewerkeabdichtungen:

Gas: DN 25 Gas-Hauseinführungen von RMA und Schuck

Wasser: AD 32, 40, 50 mm

Strom: AD 26 – 36 mm

Telekom: Bis 7 Leitungen mit 2 x 5 – 7 mm, 3 x 7 – 13 mm, 1 x 14 – 18 mm und 1 x 19 – 22 mm

Kernbohrungs-/Futterrohrdurchmesser: 199 – 203 mm

Wandstärke: 240 – 550 mm



Quadro-Secura® Nova 1/breit
mit breiter Außenabdichtung



4 x Doppelsteckmuffe (2707)

zum Anschluss und Verlängerung der Kabelschutzrohre (2775). Nicht geeignet für biegesteife Mantelrohre.



4 x Mantelrohrendstopfen (2704)

für die Abdichtung der Mantelrohre und Leitungen.

1 x Ergänzungsset Schuck

für die Abdichtung der Gas-Hauseinführung von Schuck (RMA vormontiert)



1 x Gleitmittel (2780)

Quadro-Secura® Bauherrenpaket-Mehrparte All inclusive für Gebäude mit Keller	Artikelnummer	Preis / €
	2418 000 000 94	735,50

Preise ohne Armaturen und Leitungen.



**PASSEND DAZU: Curaflex®
Bauherrenpaket-Entsorgung**

FÜR GEBÄUDE MIT KELLER



Quadro-Secura® Bauherrenpaket-Mehrsparte

Eco FÜR GEBÄUDE OHNE KELLER

NEU: Jetzt mit Gewerkeabdichtung Gas (RMA + Schuck)



Die Reihen-Variante: Quadro-Secura® Basic R4+

ANWENDUNG

Mehrsparten-Hauseinführung als Reihen-Ausführung.
Einsatz in noch zu erstellenden Bauwerken aus WU-Beton.
Für die Gewerke Gas, Wasser, Strom und Telekommunikation.
Die Gewerkeabdichtungen liegen dem Paket bei und sind bauseits zu montieren.

PRODUKTVORTEILE

- DVGW-zugelassene Produkte nach VP 601 (B1)
- mit verfügbaren Zubehör ist die Eco-Variante individuell erweiterbar
- keine bauseitige Dichtheitsprüfung nach DVGW G459-1 erforderlich

KOMPONENTEN/LIEFERUMFANG

1x Quadro-Secura® Basic MB-R4+
Installationsteil inkl. der Gewerkeabdichtungen (nicht vormontiert):
Gas: DN 25 Gas-Hauseinführungen von RMA und Schuck
Wasser: AD 32, 40, 50 mm
Strom: AD 26 – 36 mm
Telekom: Bis 7 Leitungen mit 2 x 5 – 7 mm, 3 x 7 – 13 mm, 1 x 14 – 18 mm und 1 x 19 – 22 mm

1 x Quadro-Secura® Basic FUBO-E-R4+
Rohbauteil zum Einbetonieren in die Bodenplatte inkl. biegesteifen Mantelrohren DN/OD 90 (ID 78) (Längen: 3 m, 6 m, 10 m oder 15 m).

1 x Gewerkeabdichtung Gas
für die Abdichtung der Gas-Hauseinführung von RMA und Schuck.

3 x Gewerkeabdichtungen
zum Abdichten der Leitungen.

4 x Mantelrohrendstopfen (2704)
für die Abdichtung der Mantelrohre und Leitungen.

RADON DICHT IAF GmbH **25 Jahre Garantie**

Quadro-Secura® Basic R4+ bestehend aus:
Basic MB-R4+ (Installationsteil) und Basic FUBO-E-R4+ (Rohbauteil)

Erweiterungszubehör	Artikelnummer	Preis / €
Verbindungsuffen 4 Stk.	2990 726 090 40	133,70
HKD Mauerkragen 2 Stk.	8189 110 000 22	43,00
Gleitmittel (Tube) 30ml	2990 780 030 00	4,70

Quadro-Secura® Bauherrenpaket-Mehrsparte Eco für Gebäude ohne Keller	Artikelnummer	Preis / €
inkl. 3 m biegesteifem Mantelrohr	2256 000 090 93	862,00
inkl. 6 m biegesteifem Mantelrohr	2256 000 090 96	1.072,00
inkl. 10 m biegesteifem Mantelrohr	2256 000 090 91	1.370,00
inkl. 15 m biegesteifem Mantelrohr	2256 000 090 95	1.690,00



Quadro-Secura® Bauherrenpaket-Mehrsparte

Eco FÜR GEBÄUDE MIT KELLER

NEU: Jetzt mit Gewerkeabdichtung Gas (RMA + Schuck)



Die platzsparende Lösung: Quadro-Secura® Nova 1/breit

ANWENDUNG

Beidseitig abdichtende Mehrsparten-Hauseinführung. Mit zusätzlichem Dichtflansch nach DIN 18533 auf der Wandaußenseite zur Abdichtung von Hautabdichtungen (Schwarze Wanne). Auch geeignet für WU-Betonkernbohrung und Doppel-/Elementwände. Die Gewerkeabdichtungen liegen dem Paket bei und sind bauseits zu montieren.

PRODUKTVORTEILE

- DVGW-zugelassene Produkte nach VP 601 (B1)
- mit verfügbaren Zubehör ist die Eco-Variante individuell erweiterbar

KOMPONENTEN/LIEFERUMFANG

1 x Quadro-Secura® Nova 1/breit

inkl. der Gewerkeabdichtungen (nicht vormontiert):

Gas: DN 25 Gas-Hauseinführungen von RMA und Schuck

Wasser: AD 32, 40, 50 mm

Strom: AD 26 – 36 mm

Telekom: Bis 7 Leitungen mit 2 x 5 – 7 mm, 3 x 7 – 13 mm, 1 x 14 – 18 mm und 1 x 19 – 22 mm

Kernbohrungs-/Futterrohrdurchmesser: 199 – 203 mm

Wandstärke: 240 – 550 mm



Quadro-Secura® Nova 1 mit breiter Außenabdichtung



25 Jahre Garantie



4 x Mantelrohendstöpfe (2704)

für die Abdichtung der Mantelrohre und Leitungen.



3 x Gewerkeabdichtungen

zum Abdichten der Leitungen.



1 x Gewerkeabdichtung Gas

für die Abdichtung der Gas-Hauseinführung von RMA und Schuck.

Erweiterungszubehör	Artikelnummer	Preis / €
Doppelsteckmuffen 4 Stk.	2990 707 075 40	57,60
Gleitmittel (Tube) 30 ml	2990 780 030 00	4,70

Quadro-Secura® Bauherrenpaket-Mehrsparte Eco für Gebäude mit Keller	Artikelnummer	Preis / €
	2416 000 000 94	669,00



Quadro-Secura® Bauherrenpaket-Einsparte

FÜR GEBÄUDE **OHNE KELLER**

Die runde Hauseinführung: Quadro-Secura® E-BP



ANWENDUNG

Einsparten-Hauseinführung als runde Ausführung.
Einsatz in noch zu erstellenden Bauwerken aus WU-Beton.

Für ein Gewerk Gas, Wasser, Strom und Telekommunikation.
Komplett mit erforderlichem Zubehör ausgestattet.

PRODUKTVORTEILE

- DVGW-zugelassene Produkte nach VP 601 (B1)
- alle Gewerke mit gas- und druckwasserdichten Blindstopfen vorbelegt und vormontiert
- Geprüfte Gas- und Druckwasserdichtigkeit gem. DIN 18322
- das Dichtungssystem ist als „radondicht“ zertifiziert
- platzsparende Installation der Haus- / Netzanschlüsse und dazugehöriger Anschlussleitungen
- späteres Auswechseln der Leitungen möglich (Relining)
- Leitungen können unabhängig vom Baufortschritt eingeführt werden
- Universalabdichtung für alle gängigen Leitungsdurchmesser
- für alle gängigen flexiblen Gashauseinführungskombinationen einsetzbar / Abdichtung bei Variante 1 für RMA und Schuck im Bauherrenpaket enthalten
- biegesteifes Mantelrohr DN/OD 90 (ID 78) für Einhaltung der Biegeradien
- werkseitig druckgeprüfte Mantelrohrsysteme (Prüfsiegel)
- keine bauseitige Dichtheitsprüfung nach DVGW G459-1 erforderlich

KOMPONENTEN / LIEFERUMFANG

1x

Quadro-Secura® E-BP-R

Rohbauteil zum Einbetonieren in die Bodenplatte inkl. biegesteifen Mantelrohr DN/OD 90 (ID 78) (Längen: 3 m, 6 m, 10 m oder 15 m)



1x

Verbindungsstufe (2726)

zur Verlängerung der biegesteifen Mantelrohre.



VARIANTE 1: Gas (RMA + SCHUCK)



25 Jahre Garantie

1 x Quadro-Secura® E-BP-I

inkl. der vormontierten Gewerkeabdichtung

Gas: DN 25 Gas-Hauseinführungen von RMA und Schuck



1 x Ringstopfen Gas

zur Verhinderung der Einsandung. Gasdurchlässig.



1 x Ergänzungsset Schuck

für die Gashauseinführung (RMA bereits vormontiert).

VARIANTE 2: Wasser, Strom, Telekom



25 Jahre Garantie

1 x Quadro-Secura® E-BP-I

inkl. der vormontierten Gewerkeabdichtung

Wasser oder **Strom:** AD 23 – 40 mm

oder **Telekom:** Bis 5 Leitungen mit 2 x 5 – 7 mm, 2 x 7 – 13 mm, 1 x 12 – 16 mm



1 x Mantelrohrendstopfen (2704)

für die Abdichtung der Mantelrohre und Leitungen.

Quadro-Secura® Bauherrenpaket-Einsparte für Gebäude ohne Keller	Artikelnummer	Preis / €
inkl. 3 m biegesteifem Mantelrohr	2858 090 000 93	509,00
inkl. 6 m biegesteifem Mantelrohr	2858 090 000 96	580,50
inkl. 10 m biegesteifem Mantelrohr	2858 090 000 91	657,50
inkl. 15 m biegesteifem Mantelrohr	2858 090 000 95	754,50

Quadro-Secura® Bauherrenpaket-Einsparte für Gebäude ohne Keller	Artikelnummer	Preis / €
inkl. 3 m biegesteifem Mantelrohr	2850 090 025 93	509,00
inkl. 6 m biegesteifem Mantelrohr	2850 090 025 96	580,50
inkl. 10 m biegesteifem Mantelrohr	2850 090 025 91	657,50
inkl. 15 m biegesteifem Mantelrohr	2850 090 025 95	754,50

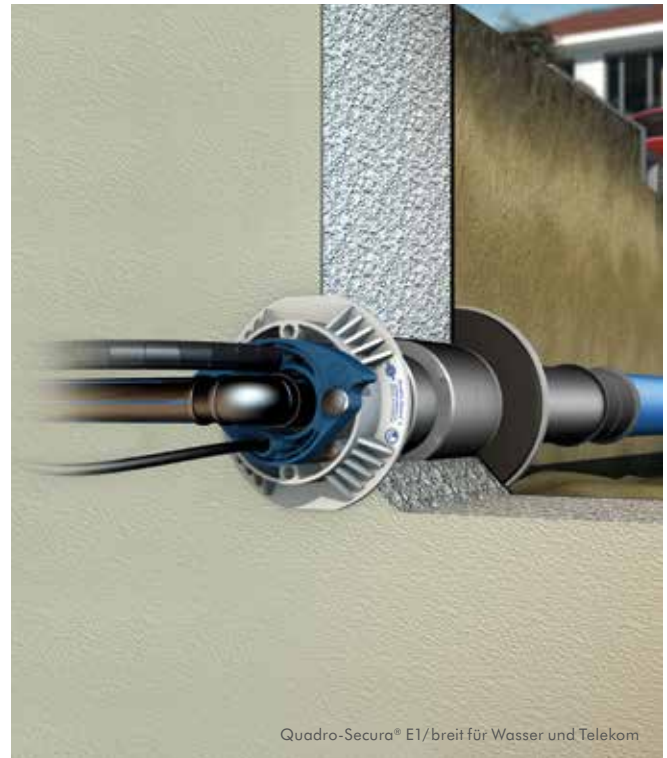
Preise ohne Armaturen und Leitungen.



Quadro-Secura® Bauherrenpaket-Einsparte

FÜR GEBÄUDE MIT KELLER

Beidseitig abdichtend: Quadro-Secura® E1/breit



ANWENDUNG

Beidseitig abdichtende Einsparten-Hauseinführung.
Mit zusätzlichem Dichtflansch nach DIN 18533 auf der Wandaußenseite zur Abdichtung von Hautabdichtungen (Schwarze Wanne). Auch geeignet für WU-Betonkernbohrung und Doppel-/Elementwände!

Für ein Gewerk Gas, Wasser, Strom und Telekommunikation.
Komplett mit erforderlichem Zubehör ausgestattet.

PRODUKTVORTEILE

- DVGW-zugelassene Produkte nach VP 601 (B1)
- Gewerk mit gas- und druckwasserdichten Blindstopfen vorbelegt und vormontiert
- Geprüfte Gas- und Druckwasserdichtigkeit gem. DIN 18322
- das Dichtungssystem ist als „radondicht“ zertifiziert
- platzsparende Installation der Haus- / Netzanschlüsse und dazugehöriger Anschlussleitungen
- kostengünstig durch Einsatz in einem Futterrohr bzw. einer Kernbohrung DN 100 (99 – 103 mm)
- späteres Auswechseln der Leitungen möglich (Relining)*
- Leitungen können unabhängig vom Baufortschritt eingeführt werden*
- Universalabdichtung für alle gängigen Leitungsdurchmesser
- für alle gängigen flexiblen Gashauseinführungskombinationen einsetzbar / Abdichtung bei Variante 1 für RMA und Schuck im Bauherrenpaket enthalten
- optional Abdichtung nach DIN 18195/ DIN 18533 möglich

* Bei Anschluss von Mantelrohren, optionales Zubehör

KOMPONENTEN/LIEFERUMFANG

VARIANTE 1: Gas (RMA + SCHUCK)



RADON DICHT
IAF GmbH

25 Jahre
Garantie

Quadro-Secura® E1/breit
Gas mit breiter Außenabdichtung

1 x Quadro-Secura® E1/breit
inkl. der vormontierten Gewerkeabdichtung

Gas: DN 25 Gas-Hauseinführungen
von RMA und Schuck

Kernbohrungs-/Futterrohrdurchmesser:
99 – 103 mm
Wandstärke: 160 – 550 mm



1 x Doppelsteckmuffe (2707)
zum Anschluss und zur Verlängerung von
Kabelschutzrohren.



1 x Ringstopfen Gas
zur Verhinderung der Einsandung.
Gasdurchlässig.



1 x Ergänzungsset Schuck
für die Gashauseinführung (RMA bereits
vormontiert).

VARIANTE 2: Wasser, Strom, Telekom



RADON DICHT
IAF GmbH

25 Jahre
Garantie

Quadro-Secura® E1/breit
Wasser/Ström, Telekom mit breiter
Außenabdichtung

1 x Quadro-Secura® E1/breit
inkl. der vormontierten Gewerkeabdichtung

Wasser oder Ström: AD 23 – 40 mm
Telekom: Bis 5 Leitungen mit 2 x 5 – 7 mm,
2 x 7 – 13 mm, 1 x 12 – 16 mm

Kernbohrungs-/Futterrohrdurchmesser:
99 – 103 mm
Wandstärke: 160 – 550 mm



1 x Doppelsteckmuffe (2707)
zum Anschluss und zur Verlängerung von
Kabelschutzrohren.



1 x Mantelrohrendstopfen (2704)
für die Abdichtung der Mantelrohre und
Leitungen.

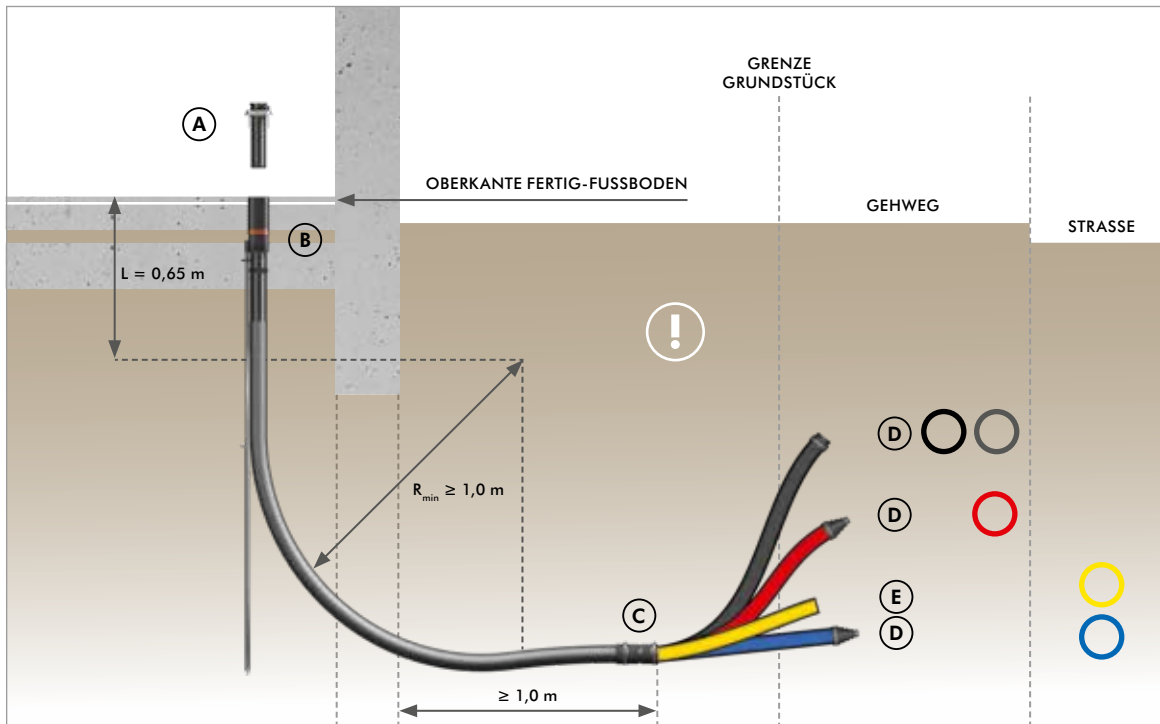
Quadro-Secura® Bauherrenpaket-Einsparte für Gebäude mit Keller	Artikelnummer	Preis / €
Variante 1	2818 000 000 92	359,00

Quadro-Secura® Bauherrenpaket-Einsparte für Gebäude mit Keller	Artikelnummer	Preis / €
Variante 2	2810 000 025 92	359,00

Preise ohne Armaturen und Leitungen.

Einbauhinweise für Gebäude **ohne** Keller

Quadro-Secura® Basic R4+



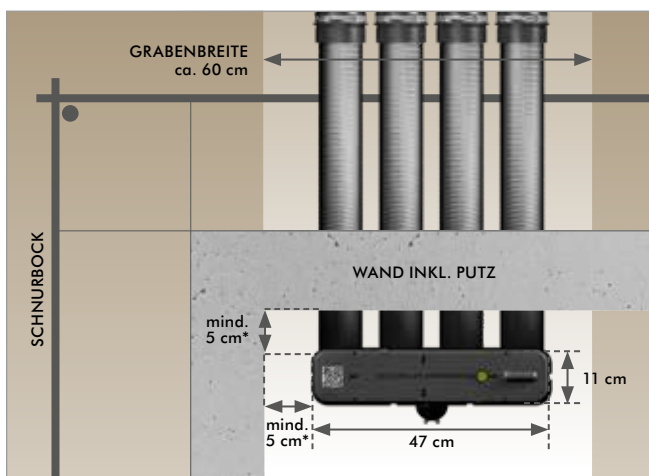
ACHTUNG!

Im Bereich der Hausanschluss-Trasse dürfen keine Kontrollschächte, Entwässerungsrohre oder andere Leitungen verlegt werden.

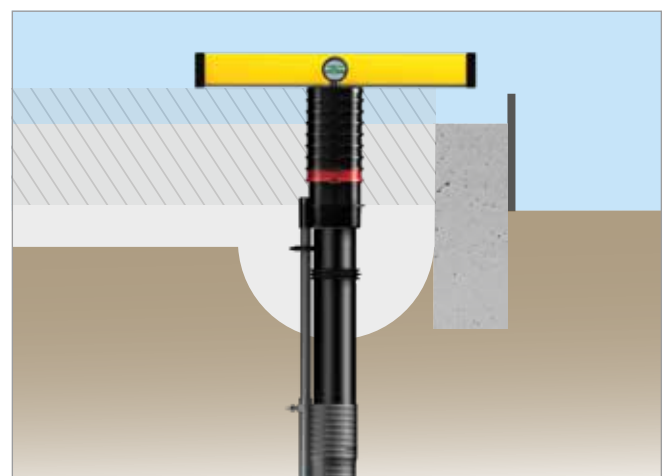
Eine Verlängerung der biegesteifen Schutzrohre ist – auch unter der Bodenplatte – technisch möglich. Bitte stimmen Sie sich aber hierzu in jedem Fall mit Ihrem Versorgungsunternehmen ab.

Installationsenteil: Quadro-Secura® Basic MB-R4+ / Rohbauteil: Quadro-Secura® Basic FUBO-E-R4+

Platzierung des Rohbauteils

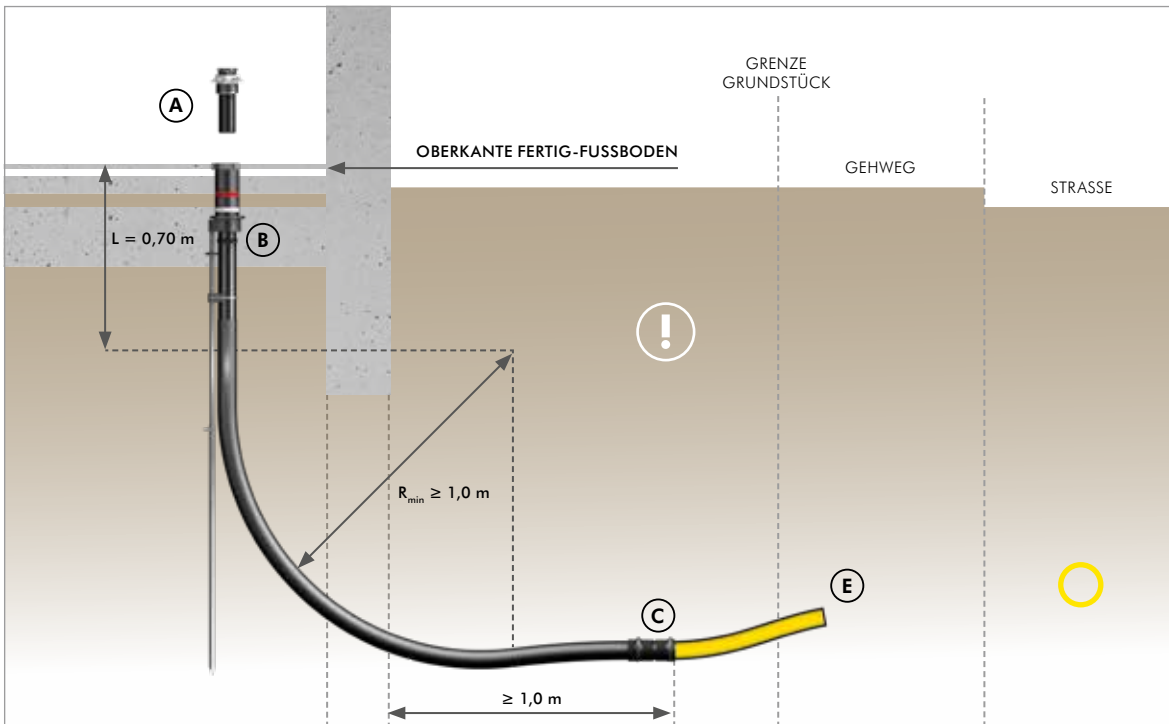


Ausrichtung des Rohbauteils





Quadro-Secura® E-BP



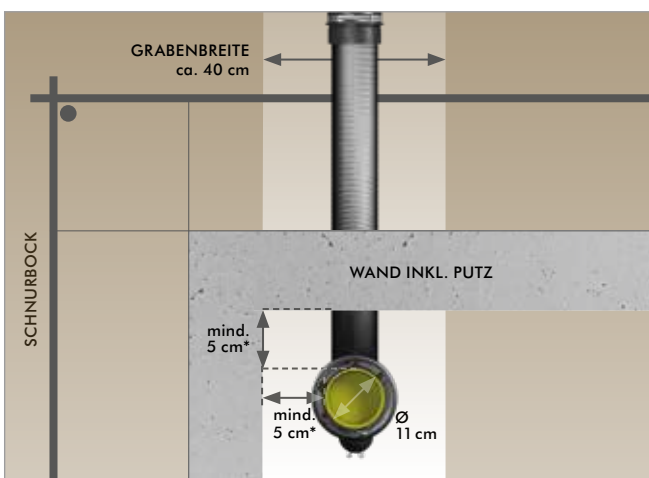
ACHTUNG!

Im Bereich der Hausanschluss-Trasse dürfen keine Kontrollschächte, Entwässerungsrohre oder andere Leitungen verlegt werden.

Eine Verlängerung der biegesteifen Schutzrohre ist – auch unter der Bodenplatte – technisch möglich. Bitte stimmen Sie sich aber hierzu in jedem Fall mit Ihrem Versorgungsunternehmen ab.

Installationsteil: Quadro-Secura® E-BP-I / Rohbauteil: Quadro-Secura® E-BP-R

Platzierung des Rohbauteils



LEGENDE

- | | |
|------------------|------------------------|
| ○ TELEKOM | Ⓐ INSTALLATIONSTEIL |
| ○ KABELFERNSEHEN | Ⓑ ROHBAUTEIL |
| ○ STROM | Ⓒ VERBINDUNGSMUFFEN |
| ○ GAS | Ⓓ MANTELROHRENDSTOPFEN |
| ○ WASSER | Ⓔ RINGSTOPFEN GAS |
| | Ⓕ DOPPELSTECKMUFFE |



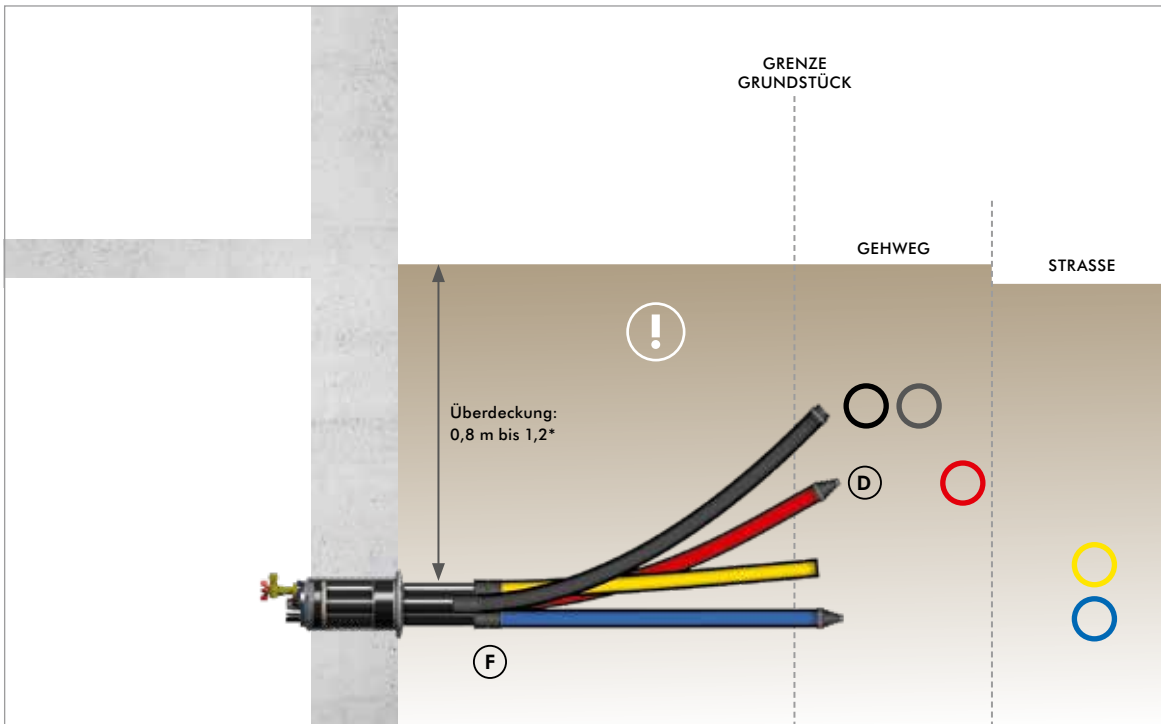
WICHTIG!

Für die Erstellung der jeweiligen Hausanschlüsse sind die Netzbetreiber zuständig!

*Bitte stimmen Sie die genauen Maße mit Ihrem Versorgungsunternehmen ab.

Einbauhinweise für Gebäude mit Keller

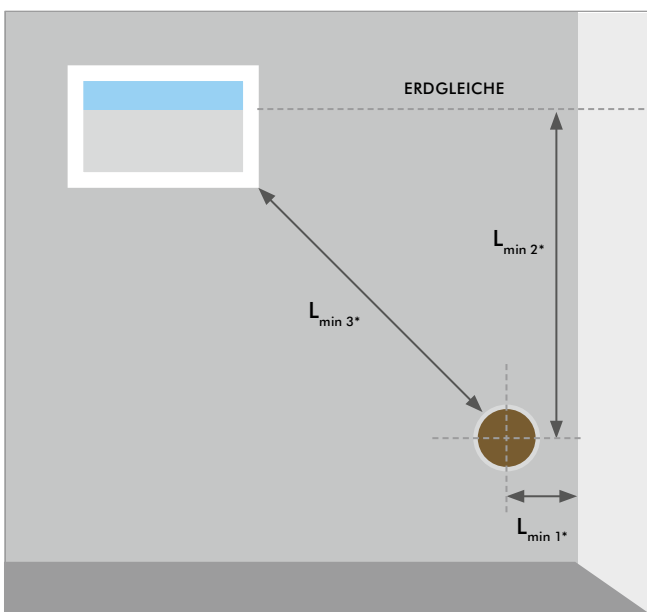
Quadro-Sicura® Nova 1/breit



ACHTUNG!

Im Bereich der Hausanschluss-Trasse dürfen keine Kontrollschächte, Entwässerungsrohre oder andere Leitungen verlegt werden.

Einbauabstände im Keller



Abstände für Quadro-Sicura® Nova

$L_{\min 1}$ = Abstand zur Wand ≥ 15 cm

$L_{\min 2}$ = Überdeckung Erdgleiche – Wasserleitung
= 0,8 m – 1,2 m
bzw. nach Absprache mit dem jeweiligen Versorgungsunternehmen

$L_{\min 3}$ \geq Empfehlung: Abstand vom Fenster zur Kernbohrung
 $\geq 0,8$ m

Abstände für Quadro-Sicura® E

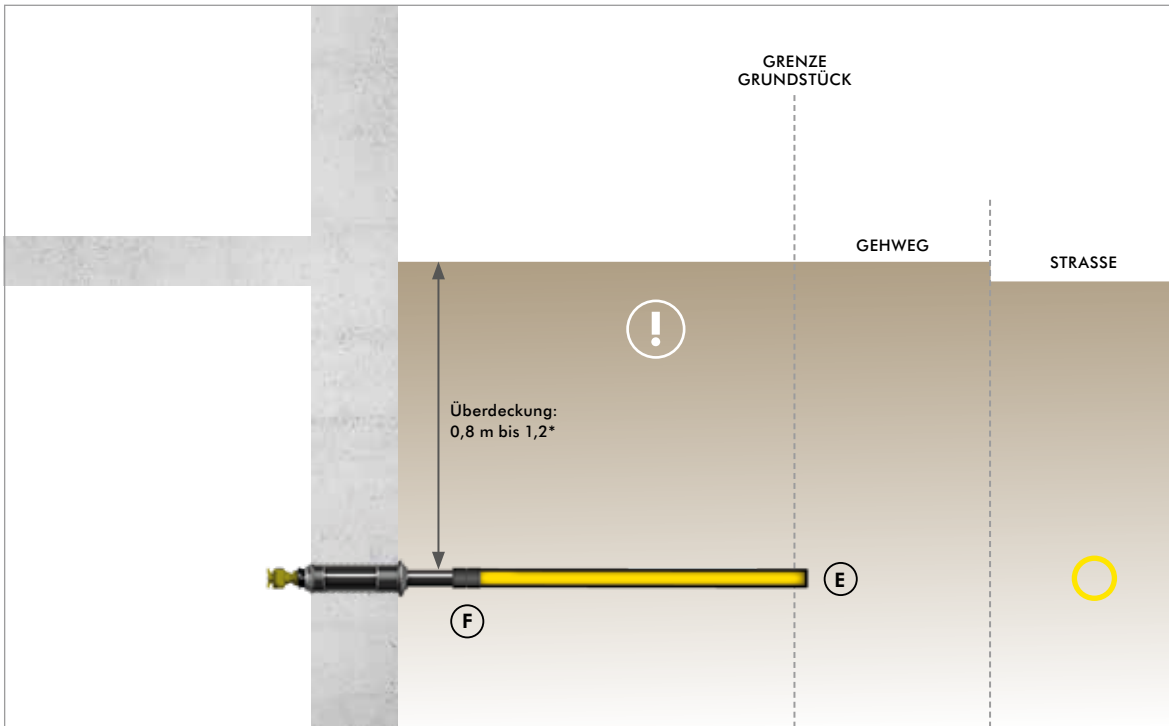
$L_{\min 1}$ = Abstand zur Wand ≥ 10 cm

$L_{\min 2}$ = Überdeckung Erdgleiche – Wasserleitung
= 0,8 m – 1,2 m
bzw. nach Absprache mit dem jeweiligen Versorgungsunternehmen

$L_{\min 3}$ \geq Empfehlung: Abstand vom Fenster zur Kernbohrung
 $\geq 0,8$ m



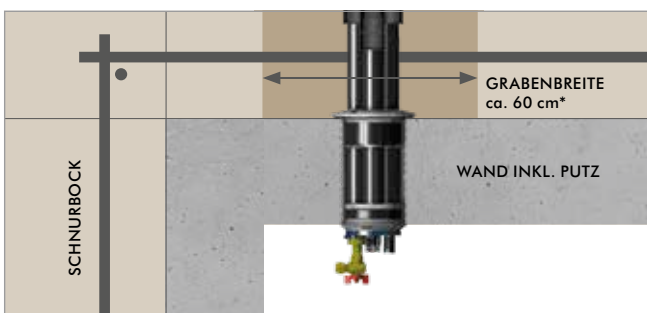
Quadro-Sicura® E1/breit



ACHTUNG!

Im Bereich der Hausanschluss-Trasse dürfen keine Kontrollschächte, Entwässerungsrohre oder andere Leitungen verlegt werden.

Platzierung Quadro-Sicura® Nova 1/breit

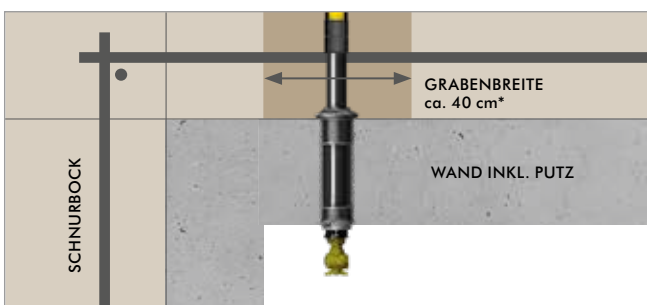


WICHTIG!

Für die Erstellung der jeweiligen Hausanschlüsse sind die Netzbetreiber zuständig!

**Bitte stimmen Sie die genauen Maße mit Ihrem Versorgungsunternehmen ab.

Platzierung Quadro-Sicura® E1/breit

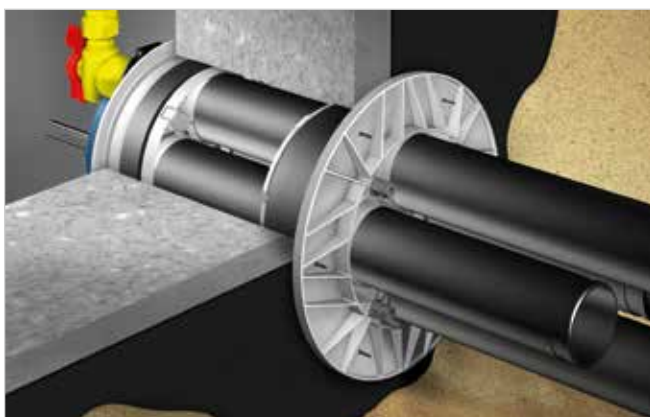


LEGENDE

○ TELEKOM	Ⓐ INSTALLATIONSTEIL
○ KABELFERNSEHEN	Ⓑ ROHBAUTEIL
○ STROM	Ⓒ VERBINDUNGSMUFFEN
○ GAS	Ⓓ MANTELROHRENDSTOPFEN
○ WASSER	Ⓔ RINGSTOPFEN GAS
	Ⓕ DOPPELSTECKMUFFE

Einbauhinweise für Gebäude mit Keller

Schwarze Wanne: Abdichtung gemäß DIN 18533

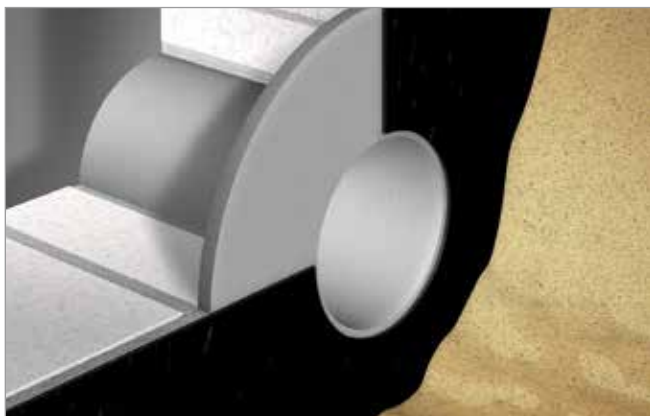


Quadro-Sicura® Nova 1/breit

Entsprechend der DIN 18533, können bei drückendem Wasser bis 3 m Wassereinwirkung (W2.1-E) geprüfte Hauseinführungssysteme, welche über einen Dichtflansch mit einer Breite ≥ 30 mm verfügen, eingesetzt werden. Beispielsweise die Quadro-Sicura Nova 1, Nova 1/breit, E1 oder E1/breit.

Voraussetzung hierfür ist eine ebene und feste Wand- und Abdichtungsfläche im Bereich des Dichtflansches. Zum Ausgleich von Mauerwerksunebenheiten kann ein entsprechender Flansch als Abdichtungsuntergrund, sowie systemabhängig auch ein Futterrohr erforderlich sein.

Lösungen für schwierige Wandbeschaffenheiten



Curaflex® Futterrohr 3001 im Mauerwerk

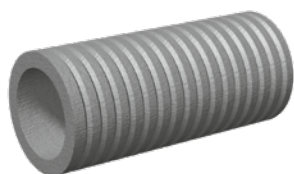
Die Vielzahl von Wandaufbauten mit zum Teil unterschiedlichen Dichtebenen erschweren die Planung und die Herstellung von Durchführungen.

Der Einbau von hierfür geeigneten Futterrohren beim Erstellen der Wand, schafft Sicherheit und eine sach- und fachgerechte Abdichtung.

! ACHTUNG!

Im Mauerwerk ist bei Trockenbausystemen generell ein Futterrohr einzusetzen!

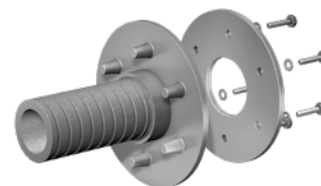
Weitere Informationen unter: www.doyma.de



Curaflex® 3000
für WU-Betonkonstruktionen



Curaflex® 3001 mit Klebeflansch
für flüssig zu verarbeitende Hautabdichtungen



Curaflex® 4006 mit Fest-/Losflanschkonstruktion
für Hautabdichtungen



Lösungen für Doppel- / Elementwände

Die Ausführung von Durchdringungen in wasserundurchlässigen Bauwerken aus Beton werden durch die DAfStb-Richtlinie – Wasserundurchlässige Bauwerke aus Beton geregelt. Die Ausführung kann auf folgende Arten erfolgen:

- Ortbeton,
- Fertigbeton oder
- Elementwand (Doppelwand).

Einbau in Doppel-/Elementwände

Doppel-/Elementwände bestehen aus Fertigbetonwänden und Ortbeton. Die Fertigbetonwände werden durch Gitterträger auf Abstand gehalten, der Hohlraum dazwischen wird mit Beton („Ortbeton“) vergossen. Beim Abbinden schwindet der Ortbeton. Es besteht die Gefahr, dass der Ortbeton nicht an die Betonwände anbindet und sich Kapillare ausbilden. Eine weitere Schwachstelle sind die Stöße zwischen den einzelnen Elementbauteilen. Aufgrund deren geringer Wanddicke ist die Wasserundurchlässigkeit der Betonfertigteile nicht gewährleistet.

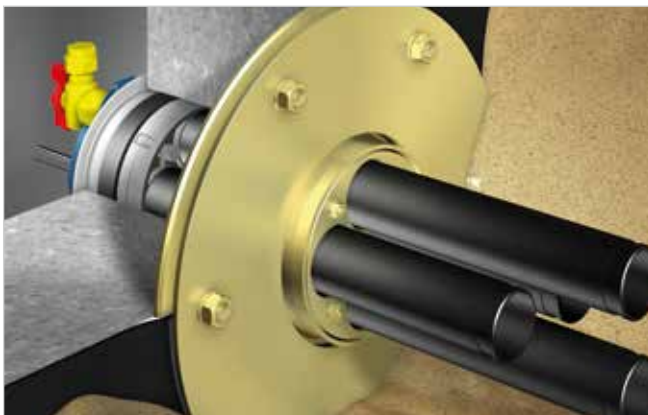
Somit besteht das Risiko, dass Wasser die äußeren Fertigbetonwände passiert und sich vor dem Ortbetonkern sammelt. Wo muss abgedichtet werden?

Grundsätzlich gilt: Dort wo die Dichtebene der Wand ist, muss auch abgedichtet werden. Da die Dichtebene variieren kann, sollte bei Unklarheiten hinsichtlich ihrer Position die Vorgehensweise mit dem Planer bzw. dem Wand-Hersteller abgestimmt werden. Siehe hierzu Einbauhinweise auf der Folgeseite.

! ACHTUNG!

Der Einbau von hierfür geeigneten Futterrohren beim Erstellen der Wand, schafft Sicherheit für eine sach- und fachgerechte Abdichtung.

Schwarze Wanne: Abdichtung gemäß DIN 18195 / DIN 18533



Quadro-Secura® Nova 3 in Kombination mit der Fest-/Losflanschkonstruktion Curaflex® C/2/SD/6/M

Ist bauseits eine Beton-Kernbohrung in einer Schwarzen Wanne zur Abdichtung gegen Feuchtigkeit gefordert, empfiehlt sich der Einbau der Mehrsparten-Hauseinführung Quadro-Secura® Nova 3 in Kombination mit einer Fest-/Losflanschkonstruktion.

Je nach Lastfall empfiehlt sich folgende Fest-/Losflanschkonstruktion:

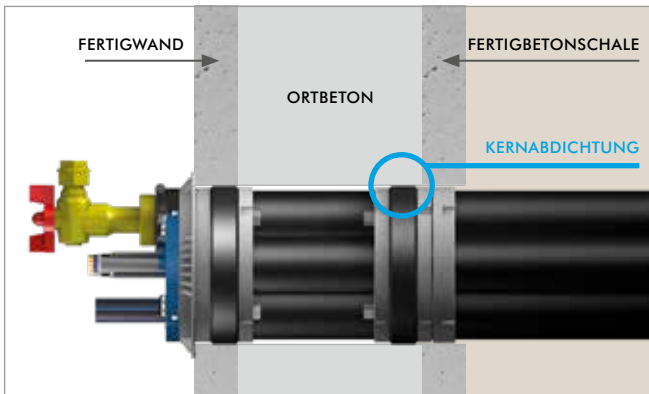
- Curaflex® C/2/SD/6/M (gegen drückendes Wasser) bzw.
- Curaflex® C/2/SD/5/M (gegen nichtdrückendes Wasser)

Ist die Wand als Mauerwerk ausgeführt und wird die Schwarze Wanne in Form einer flüssig zu verarbeitenden Abdichtung (z.B. Dickbeschichtung) ausgeführt, empfiehlt sich der Einbau des Curaflex® Futterrohr 3001. Diese kann mit allen Quadro-Secura® Hauseinführungen für Gebäude mit Keller kombiniert werden.



Einbauhinweise für Gebäude mit Keller

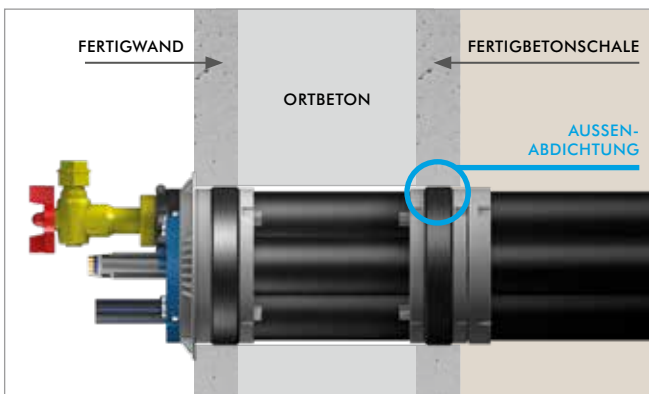
Abdichtung bei Doppel-/ Elementwänden



Quadro-Secura® Nova 2

Abdichtung im Ortbeton

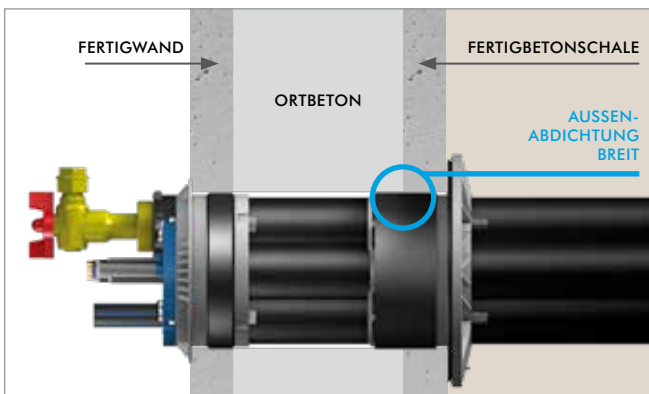
Die Dichtebene ist der Ortbeton (WU-Beton). Die Außenabdichtung der Quadro-Secura® Nova 2 muss im Ortbeton positioniert werden.



Quadro-Secura® Nova 2

Abdichtung in äußerer Fertigbetonschale

Ist gemäß Wandhersteller die äußere Fertigbetonschale die Dichtebene, muss die Außenabdichtung der Quadro-Secura® Nova 2 auch dort positioniert werden.



Quadro-Secura® Nova 1/breit mit breiter Außenabdichtung



Abdichtung mit breiter Außenabdichtung

Mit einer Dichtfläche von 80 mm Breite sorgt die Außenabdichtung Quadro-Secura® Nova 1/breit für zusätzliche Sicherheit. Es erfolgt eine Abdichtung sowohl im Ortbeton, als auch in der äußeren Fertigbetonschale.



ENTSORGUNGSLEITUNGEN

Rohrdurchführungen von DOYMA

Die sichere Lösung für alle Gebäude

In logischer Konsequenz zum bewährten Einsatz der Quadro-Secura® Hauseinführungen als Bauherrenpakete zur Abdichtung der Versorgungsleitungen, hat DOYMA seine Bauherrenpakete um Lösungen für die Entsorgungsleitungen erweitert.

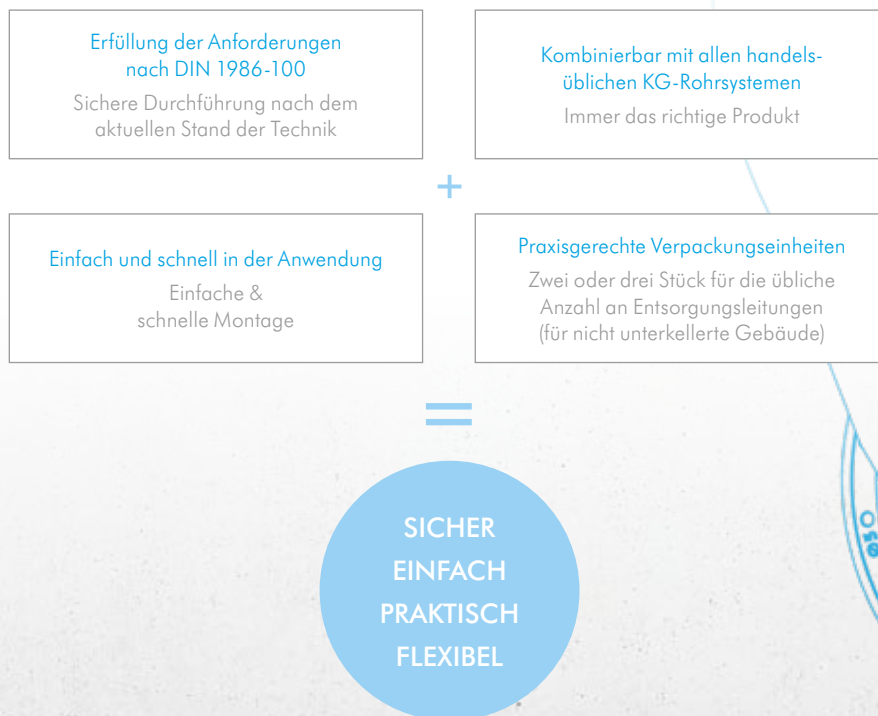
Gebäude ohne Keller

Im Allgemeinen müssen zwei bis fünf Entsorgungsleitungen in Form von KG-Rohren DN 100 durch die Bodenplatte geführt werden. Bad, Küche, Gäste-WC, etc. liegen nicht direkt zusammen, somit ergeben sich mehrere Durchdringungen. Vor diesem Hintergrund wurden die HKD Bauherrenpakete in sinnvollen Verpackungseinheiten von zwei bzw. drei Stück definiert.

Gebäude mit Keller

Die einzelnen Entsorgungsleitungen werden im Keller gebündelt und durch eine Durchdringung Richtung Kanal geführt. Mit dem Curaflex® Bauherrenpaket steht eine zuverlässige Lösung für die häufig im Wohnungskellerbau verwendeten Doppel-/Elementwände zur Verfügung. Diese erfüllt auch die Anforderungen nach FHRK-Standard 60. Mit dem Curaflex® Ringraumverschluss RRV wird die Kernbohrung oder das Futterrohr kellerseitig optisch sauber verschlossen.

So einfach geht es mit DOYMA!



RICHTLINIEN, DIE SIE KENNEN SOLLTEN!*

Das sagt das Regelwerk (Auszüge): Schmutz-, Regen- und Mischwasserleitungen, sowie die Lüftungsleitungen (Bereich Abwasser) müssen gas- und wasserdicht aus dem Gebäude geführt werden.

ENTSORGUNG DIN 1986-100

Werden Leitungen durch die im Erdreich liegenden Außenwände geführt, müssen diese Durchführungsstellen dauerhaft gas- und wasserdicht verschlossen werden.

* Je nach Bundesland und Landesbauordnung kann Verpflichtung zur Einhaltung bestehen.



FÜR GEBÄUDE **OHNE KELLER**

HKD Bauherrenpaket-Entsorgung

Perfekt für die Bodenplatte: HKD KG-Bodenelement oder Mauerkragen



ANWENDUNG

Das **HKD Bauherrenpaket-Entsorgung** dient zur Abdichtung der Entsorgungsleitungen in noch **zu erstellenden Bodenplatten aus WU-Beton (Weiße Wanne)**.

Die Verpackungseinheiten sind auf die standardmäßig benötigte Anzahl ausgelegt: wahlweise 2 oder 3 Stück.

PRODUKTVORTEILE

- Erfüllung der Anforderungen nach DIN 1986-100
- einfach und sicher in der Anwendung
- Kombinierbar mit allen handelsüblichen KG-Rohrsystemen

Das HKD-Sortiment ist von der 25-jährigen DOYMA-Garantie ausgenommen.

Technische Änderungen vorbehalten. Abbildungen teilweise mit Zubehör. F-MT-1-514

KOMPONENTEN/LIEFERUMFANG

VARIANTE 1:



RADON DICHT
IAF GmbH

1x

HKD KG-Bodenelement DN 100

KG-Rohr als Muffe mit Dichtelement aus EPDM. Gas- und druckwasserdicht beim Einbau in der Bodenplatte. KG-Rohre nach DIN EN 1401. Länge ca. 500 mm.

HKD Bauherrenpaket-Entsorgung: HKD KG-Bodenelement DN 100	Artikelnummer	Preis / €
VPE 1 (2 Stück)	8 20 9 100 500 0 2	58,00
VPE 2 (3 Stück)	8 20 9 100 500 0 3	87,00

Preise in € zzgl. MwSt.

VARIANTE 2:



RADON DICHT
IAF GmbH

1x

HKD Mauerkragen DN 100

Klassischer Mauerkragen zur Abdichtung von Rohren in Betonwänden oder Bodenplatten aus wasserundurchlässigem Beton. Gas- und druckwasserdicht. Aus EPDM. Profilbreite ca. 50 mm. Inkl. V2A Edelstahl-Spannbändern zur Fixierung auf der Rohrleitung.

HKD Bauherrenpaket-Entsorgung: HKD Mauerkragen DN 100	Artikelnummer	Preis / €
VPE 1 (2 Stück)	8 18 9 110 000 2 2	43,00
VPE 2 (3 Stück)	8 18 9 110 000 2 3	64,50

Preise in € zzgl. MwSt.

- Bestandteil im **Quadro-Sicura® Bauherrenpaket-Mehrsparte All inclusive**



FÜR GEBÄUDE OHNE KELLER

- Auch einzeln erhältlich



FÜR GEBÄUDE MIT KELLER

Curaflex® Bauherrenpaket-Entsorgung

Hervorragend für die Wand:
Curaflex Nova® Uno/breit und Curaflex® Ringraumverschluss RRV



ANWENDUNG

Das Curaflex® Bauherrenpaket-Entsorgung dient **zur Abdichtung der Entsorgungsleitung in WU-Betonkernbohrungen** (Weiße Wanne) **oder bauseitigem Futterrohr** (Schwarze Wanne).

Aufgrund der breiten Gummidichtung ist es **auch für Doppel-/Elementwände** (Weiße Wanne) geeignet.

Mit dem Curaflex® Ringraumverschluss RRV kann die Kernbohrung auf der Kellerseite sauber verschlossen werden.

PRODUKTVORTEILE

- mit ITL-System für den optimalen Anpressdruck – auch mit Akkuschrauber montierbar
- einfache Montage durch passgenaue Abmessung
- dauerhaft dicht ohne Nachspannen (wartungsfrei)
- höhere Dichtleistung des Dichtungseinsatzes durch DOYMA-Grip
- breite Gummidichtung überdeckt Fertigbetonschale und Kernbeton
- eindeutige Positionierung durch Fixierlaschen (im Lieferumfang enthalten)

KOMPONENTEN / LIEFERUMFANG



RADON DICHT
IAF GmbH

1x

Curaflex Nova® Uno/breit

Zur Abdichtung der Entsorgungsleitung AD 110 in einer Kernbohrung oder Futterrohr DN 200 (199 – 203 mm).



1x

Curaflex® Ringraumverschluss RRV

Zum Ringraumverschluss der Entsorgungsleitung AD 110 in einer Kernbohrung oder Futterrohr DN 200 (199 – 203 mm).

Curaflex® Bauherrenpaket-Entsorgung	Artikelnummer	Preis / €*
Set	1 88 9 110 200 4 0	281,50



PASSEND DAZU:

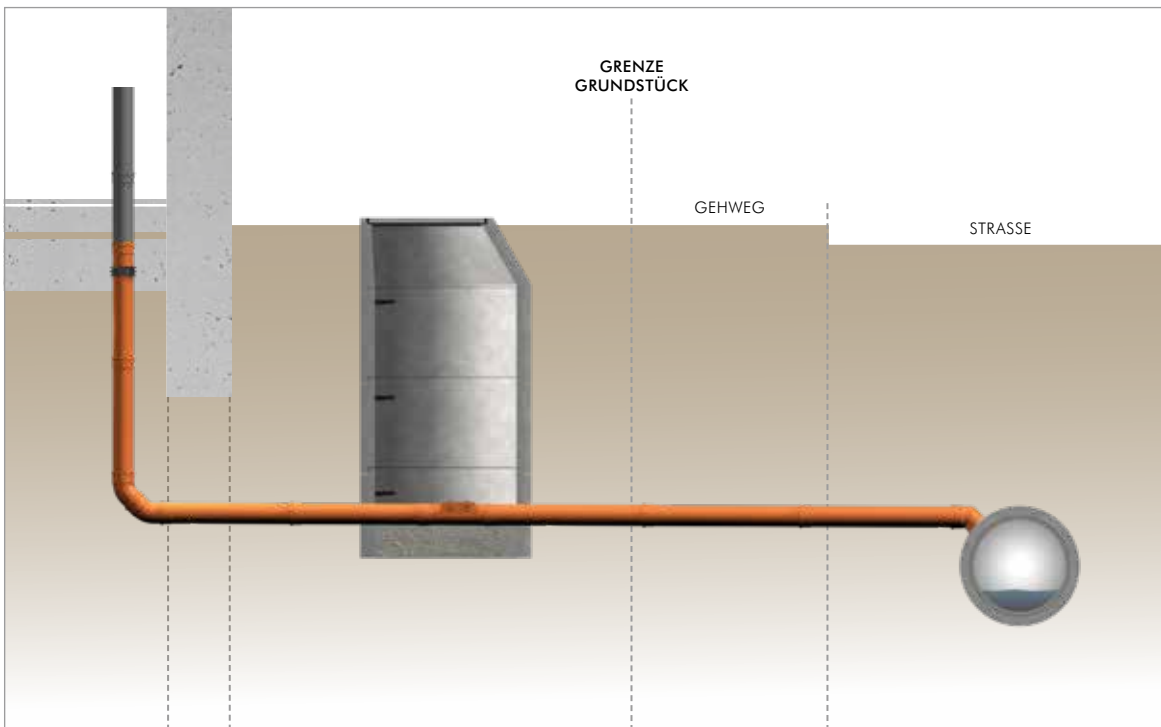
Quadro-Secura® Bauherrenpaket-Mehrsparte All inclusive **FÜR GEBÄUDE MIT KELLER**



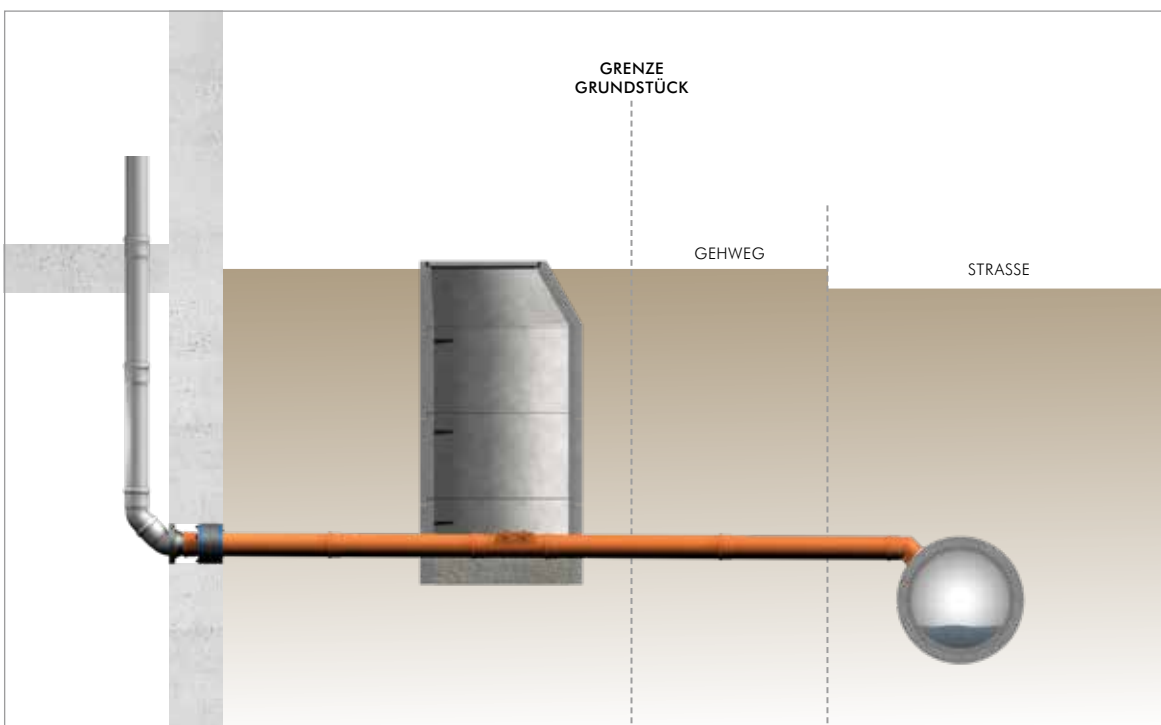


Einbauhinweise für Gebäude **ohne** und **mit** Keller

HKD Bauherrenpaket



Curaflex® Bauherrenpaket



Technische Änderungen vorbehalten. Abbildungen teilweise mit Zubehör. F-MT-1-514

DICHTUNGSSYSTEME VON DOYMA

Effektiver Schutz gegen Radon



WOHER KOMMT RADON?

Das Edelgas Radon ist ein natürliches Zerfallsprodukt, das in uranhaltigem Gestein im Boden entsteht. Da es farb- und geruchslos ist, kann es vom Menschen nicht wahrgenommen werden. Messungen zeigen in manchen Regionen besonders hohe Radonwerte; das ist besorgniserregend und leider kein Einzelfall. Sogenannte „Radonkarten“ erfassen die Radon-Konzentrationen für die verschiedenen Regionen Deutschlands detailliert.

WELCHE GEFAHR GEHT VON RADON AUS?

Radon kann durch Öffnungen in Kellerwänden und Sohlplatten (z.B. undichte Rohrdurchführung) eindringen und sich dann später in den Wohnräumen anreichern. Dauerhafte Kontaminierung der Atemluft mit über 100 Bq/m³ (Becquerel pro Kubikmeter) steht laut Weltgesundheitsbehörde (WHO) im Verdacht, gesundheitsschädlich zu sein. Studienergebnisse zeigen einen proportionalen Zusammenhang zwischen steigender Radonkonzentration und Lungenkrebsrisiko. Dabei nimmt das Risiko um zirka zehn Prozent pro Anstieg der Radonkonzentration um 100 Bq/m³ zu. Nach dem Rauchen ist das die häufigste Ursache für Lungenkrebs.¹⁾

ZERTIFIZIERTE SICHERHEIT FÜRS GESAMTBAUTEIL

Logische Konsequenz: Alle erdberührten Teile der Gebäudehülle müssen dauerhaft gegen Radon abgedichtet werden. Insbesondere gilt das für Ver- und Entsorgungsleitungen in Neubauten, aber auch bei Sanierungen im Bestand. Herkömmlicherweise wird zum Nachweis der Radondichtheit ein Materialtest durchgeführt. Die aktuellen Radon-Tests gehen wesentlich weiter: DOYMA hat die wichtigsten **Abdichtungssysteme in seiner Gesamtheit** proaktiv durch ein unabhängiges Prüfinstitut (IAF in Radeberg) testen lassen. Das bedeutet, sie wurden in montiertem Zustand geprüft. Ergebnis: **Alle Systeme wurden als „radondicht“ zertifiziert!**

¹⁾ Quelle: Internetseite des Bundesministerium für den Strahlenschutz (BfS); „Gesundheitliche Auswirkungen von Radon in Wohnungen“



Folgende DOYMA-Produktgruppen sind zertifiziert:

- Quadro-Secura® Mehrsparten-Hauseinführungen
- Quadro-Secura® Einsparten-Hauseinführungen
- Curaflex Nova® Dichtungssysteme
- Curaflex® Dichtungssysteme

Sie möchten genauer wissen welche einzelnen Produkte „radondicht“ sind? Dann besuchen Sie unsere Website: www.doyma.de



Quadro-Sicura® Nova 1

für unterkellerte Gebäude

DRÜCKENDES WASSER

- Mehrsparten-Hauseinführung **beidseitig abdichtend**
- Einsatz in **bauseitiges Futterrohr** oder **WU-Betonkernbohrung** (Weiße Wanne)
- für die Gewerke Gas, Wasser, Strom und Telekommunikation
- mit **zusätzlichem Dichtflansch** für Einsatz nach DIN 18533 W2.1-E (Schwarze Wanne)



PRODUKTVORTEILE

- korrosionsfrei und elektrisch nicht leitend durch Fertigung aus Hochleistungskunststoff
- gas- und druckwasserdicht
- Montage ohne Drehmomentschlüssel durch Turn-Stop-System
- stufenlose Moduldichtungen für Wasser und Energie
- extrem einfacher Einbau
- geringes Bauteilgewicht
- einfache Zuordnung der Gewerkeabdichtung durch Symbolkennzeichnung

TECHNISCHE DETAILS

- DVGW zugelassen
- methangasbeständig
- Trockeneinbau
- 100%ige Gewerketrennung, jede Sparte wird separat abgedichtet
- variable Anordnung der einzelnen Sparten möglich
- das Gesamtbauteil ist entsprechend der Anschlussanforderungen frei drehbar
- bei Anschluss von Mantelrohren Relining möglich
- Anschlussmöglichkeit von starren bzw. flexiblen Mantelrohren DN 75. Größere oder kleinere Durchmesser über Erweiterungsmuffen bzw. Reduktionen möglich
- alle Gewerke sind mit gas- und druckwasserdichten Blindstopfen vorbelegt
- mit Dichtflansch nach DIN 18533

Versorgungsleitungen	Rohr- / Kabel-Ø
Gas	Gas-Hauseinführungen RMA, Schuck, VAF Voigt, Burger: DN 25
Wasser	Außendurchmesser 32 mm, 40 mm, 50 mm; optional Außendurchmesser 63 mm
Strom	Außendurchmesser von 26 – 36 mm; optional Außendurchmesser 36 – 47 mm
Telekommunikation	Außendurchmesser: 2 x 5 – 7 mm, 3 x 7 – 13 mm, 1 x 14 – 18 mm und 1 x 19 – 22 mm

Gebäude	Abmessungen
Kernbohrungs- / Futterrohr-Ø	199 – 204 mm
Wanddicken	190 – 550 mm

Weitere Abmessungen und Ausführungen auf Anfrage.

für Gas-HEK	Artikelnummer	Preis/€
für GHEK der Fa. RMA	2411 000 000 00	677,00
für GHEK der Fa. Schuck	2412 000 000 00	

Preise ohne Armaturen und Leitungen.

Quadro-Sicura® Nova 1/breit

für unterkellerte Gebäude

DRÜCKENDES WASSER

- Mehrsparten-Hauseinführung **beidseitig abdichtend**
- Einsatz in **bauseitiges Futterrohr** oder **WU-Betonkernbohrung (Weiße Wanne)**
- Gewerke: Gas, Wasser, Strom und Telekommunikation
- mit **zusätzlichem Dichtflansch** für Einsatz nach DIN 18533 W2.1-E (Schwarze Wanne)
- ideal für **Doppel-/Elementwände**



PRODUKTVORTEILE

- korrosionsfrei und elektrisch nicht leitend durch Fertigung aus Hochleistungskunststoff
- gas- und druckwasserdicht
- stufenlose Moduldichtungen für Wasser und Energie
- extrem einfacher Einbau
- geringes Bauteilgewicht
- einfache Zuordnung der Gewerkeabdichtung durch Symbolkennzeichnung
- breite Außenabdichtung überdeckt Fertigbetonschale und Kernbeton
- Außenabdichtung mit ITL-System für den optimalen Anpressdruck. Montage ohne Drehmomentschlüssel.

TECHNISCHE DETAILS

- DVGW zugelassen
- Trockeneinbau
- 100% ige Gewerketrennung, jede Sparte wird separat abgedichtet
- variable Anordnung der einzelnen Sparten möglich
- das Gesamtbauteil ist entsprechend der Anschlussanforderungen frei drehbar
- bei Anschluss von Mantelrohren Relining möglich
- Anschlussmöglichkeit von starren bzw. flexiblen Mantelrohren DN 75. Größere oder kleinere Durchmesser über Erweiterungsmuffen bzw. Reduktionen möglich
- alle Gewerke sind mit gas- und druckwasserdichten Blindstopfen vorbelegt
- geeignet für Doppel-/Elementwände
- mit Dichtflansch nach DIN 18533

Versorgungsleitungen	Rohr- / Kabel-Ø
Gas	Gas-Hauseinführungen RMA, Schuck, VAF Voigt, Burger: DN 25
Wasser	Außendurchmesser 32 mm, 40 mm, 50 mm; optional Außendurchmesser 63 mm
Strom	Außendurchmesser von 26 – 36 mm ; optional Außendurchmesser 36 – 47 mm
Telekommunikation	Außendurchmesser: 2 x 5 – 7 mm, 3 x 7 – 13 mm, 1 x 14 – 18 mm und 1 x 19 – 22 mm

Gebäude	Abmessungen
Kernbohrungs- / Futterrohr-Ø	199 – 203 mm
Wanddicken	240 – 550 mm

Weitere Abmessungen und Ausführungen auf Anfrage.

für Gas-HEK	Artikelnummer	Preis/€
für GHEK der Fa. RMA	2411 000 000 04	702,00
für GHEK der Fa. Schuck	2412 000 000 04	702,00

Preise ohne Armaturen und Leitungen.

Quadro-Sicura® Nova 2

für unterkellerte Gebäude

DRÜCKENDES WASSER

- Mehrsparten-Hauseinführung **beidseitig abdichtend**
- Einsatz in **bauseitiges Futterrohr** oder **WU-Betonkernbohrung** (Weiße Wanne)
- für die Gewerke Gas, Wasser, Strom und Telekommunikation



25 Jahre Garantie

PRODUKTVORTEILE

- korrosionsfrei und elektrisch nicht leitend durch Fertigung aus Hochleistungskunststoff
- gas- und druckwasserdicht
- Montage ohne Drehmomentschlüssel durch Turn-Stop-System
- stufenlose Moduldichtungen für Wasser und Energie
- extrem einfacher Einbau
- geringes Bauteilgewicht
- einfache Zuordnung der Gewerkeabdichtung durch Symbolkennzeichnung

TECHNISCHE DETAILS

- DVGW und SVGW zugelassen
- methangasbeständig
- Trockeneinbau
- optional Einbau nach DIN 18195/DIN 18533 möglich
- 100%ige Gewerketrennung, jede Sparte wird separat abgedichtet
- variable Anordnung der einzelnen Sparten möglich
- das Gesamtbauteil ist entsprechend der Anschlussanforderungen frei drehbar
- bei Anschluss von Mantelrohren Relining möglich
- Anschlussmöglichkeit von starren bzw. flexiblen Mantelrohren DN 75, größere oder kleinere Durchmesser über Erweiterungsmuffen bzw. Reduktionen möglich
- alle Gewerke sind mit gas- und druckwasserdichten Blindstopfen vorbelegt

Versorgungsleitungen	Rohr- / Kabel-Ø
Gas	Gas-Hauseinführungen RMA, Schuck, VAF Voigt, Burger: DN 25
Wasser	Außendurchmesser 32 mm, 40 mm, 50 mm; optional Außendurchmesser 63 mm
Strom	Außendurchmesser von 26 – 36 mm; optional Außendurchmesser 36 – 47 mm
Telekommunikation	Außendurchmesser: 2 x 5 – 7 mm, 3 x 7 – 13 mm, 1 x 14 – 18 mm und 1 x 19 – 22 mm

Gebäude	Abmessungen
Kernbohrungs- / Futterrohr-Ø	199 – 204 mm
Wanddicken	150 – 550 mm

Weitere Abmessungen und Ausführungen auf Anfrage.

für Gas-HEK	Artikelnummer	Preis/€
für GHEK der Fa. RMA	2421 000 000 00	664,00
für GHEK der Fa. Schuck	2422 000 000 00	

Preise ohne Armaturen und Leitungen.

Quadro-Sicura® Nova 2/breit

für unterkellerte Gebäude

DRÜCKENDES WASSER

- Mehrsparten-Hauseinführung **beidseitig abdichtend**
- Einsatz in **bauseitiges Futterrohr** oder **WU-Betonkernbohrung (Weiße Wanne)**
- für die Gewerke Gas, Wasser, Strom und Telekommunikation
- ideal für **Doppel-/Elementwände**



PRODUKTVORTEILE

- korrosionsfrei und elektrisch nicht leitend durch Fertigung aus Hochleistungskunststoff
- gas- und druckwasserdicht
- stufenlose Moduldichtungen für Wasser und Energie
- extrem einfacher Einbau
- geringes Bauteilgewicht
- einfache Zuordnung der Gewerkeabdichtung durch Symbolkennzeichnung
- breite Außenabdichtung überdeckt Fertigbetonschale und Kernbeton
- Außenabdichtung mit ITL-System für den optimalen Anpressdruck. Montage ohne Drehmomentschlüssel.

TECHNISCHE DETAILS

- DVGW zugelassen
- Trockeneinbau
- optional Einbau nach DIN 18195/DIN 18533 möglich
- 100% ige Gewerketrennung, jede Sparte wird separat abgedichtet
- variable Anordnung der einzelnen Sparten möglich
- das Gesamtbauteil ist entsprechend der Anschlussanforderungen frei drehbar
- bei Anschluss von Mantelrohren Relining möglich
- Anschlussmöglichkeit von starren bzw. flexiblen Mantelrohren DN 75, grössere oder kleinere Durchmesser über Erweiterungsmuffen bzw. Reduktionen möglich
- alle Gewerke sind mit gas- und druckwasserdichten Blindstopfen vorbelegt
- geeignet für Doppel-/Elementwände

Versorgungsleitungen	Rohr- / Kabel-Ø
Gas	Gas-Hauseinführungen RMA, Schuck, VAF Voigt, Burger: DN 25
Wasser	Außendurchmesser 32 mm, 40 mm, 50 mm; optional Außendurchmesser 63 mm
Strom	Außendurchmesser von 26 – 36 mm; optional Außendurchmesser 36 – 47 mm
Telekommunikation	Außendurchmesser: 2 x 5 – 7 mm, 3 x 7 – 13 mm, 1 x 14 – 18 mm und 1 x 19 – 22 mm

Gebäude	Abmessungen
Kernbohrungs- / Futterrohr-Ø	199 – 203 mm
Wanddicken	240 – 550 mm

Weitere Abmessungen und Ausführungen auf Anfrage.

für Gas-HEK	Artikelnummer	Preis/€
für GHEK der Fa. RMA	2421 000 000 04	690,00
für GHEK der Fa. Schuck	2422 000 000 04	690,00

Preise ohne Armaturen und Leitungen.

Quadro-Sicura® Nova 1-M

für unterkellerte Gebäude

DRÜCKENDES WASSER

- Mehrsparten-Hauseinführung **beidseitig abdichtend**
- Einsatz in **bauseitiges Futterrohr** oder **WU-Betonkernbohrung (Weiße Wanne)**
- mit **zusätzlichem Dichtflansch** für Einsatz nach **DIN 18533 W2.1-E (Schwarze Wanne)**
- für **Mehrfach-Belegung** verschiedener Gewerke



25 Jahre Garantie

PRODUKTVORTEILE

- zur Mehrfachbelegung einzelner unterschiedlicher Gewerke (ohne Gas)
- gas- und druckwasserdicht
- korrosionsfrei und elektrisch nicht leitend durch Fertigung aus Hochleistungskunststoff
- Montage ohne Drehmomentschlüssel durch Turn-Stop-System
- stufenlose Moduldichtungen für Wasser und Energie
- extrem einfacher Einbau
- geringes Bauteilgewicht
- einfache Zuordnung der Gewerkeabdichtung durch Symbolkennzeichnung

TECHNISCHE DETAILS

- DVGW und SVGW zugelassen
- methangasbeständig
- Trockeneinbau
- 100%ige Gewerketrennung, jede Sparte wird separat abgedichtet
- variable Anordnung der einzelnen Sparten möglich
- das Gesamtbauteil ist entsprechend der Anschlussanforderungen frei drehbar
- bei Anschluss von Mantelrohren Relining möglich
- Anschlussmöglichkeit von starren bzw. flexiblen Mantelrohren DN 75, größere oder kleinere Durchmesser über Erweiterungsmuffen bzw. Reduktionen möglich
- alle Gewerke sind mit gas- und druckwasserdichten Blindstopfen vorbelegt
- mit Dichtflansch nach DIN 18533

Belegbarkeit der Gewerke		Rohr- / Kabel-Ø
wahlweise	Wasser	Außendurchmesser 32 mm, 40 mm, 50 mm; optional Außendurchmesser 63 mm
	Strom	Außendurchmesser von 26 – 36 mm ; optional Außendurchmesser 36 – 47 mm
	Telekommunikation	Außendurchmesser: 2 x 5 – 7 mm, 3 x 7 – 13 mm, 1 x 14 – 18 mm und 1 x 19 – 22 mm

Gebäude	Abmessungen
Kernbohrungs- / Futterrohr-Ø	199 – 204 mm
Wanddicken	190 – 550 mm

Weitere Abmessungen und Ausführungen auf Anfrage.

Artikelnummer	Preis/€
2510 211 000 00	677,00

Preise ohne Armaturen und Leitungen.

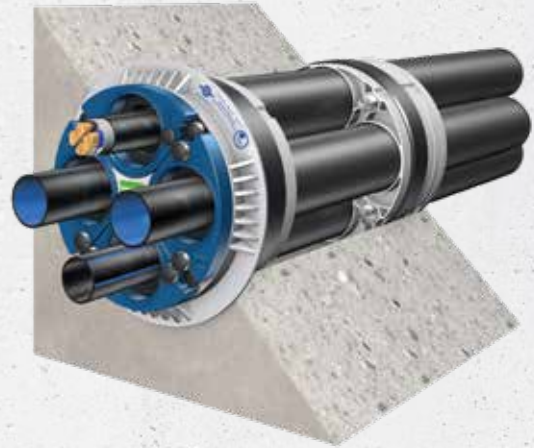
Im Standard vorbereitet für folgende Sparten: 2 x Wasser (Außen-Ø 32 – 50 mm), 1 x Strom (Außen-Ø 26 – 36 mm), 1 x Telekommunikation (bis bis zu 7 Leitungen: 2 x 5 – 7 mm, 3 x 7 – 13 mm, 1 x 14 – 18 mm, 1 x 19 – 22 mm)

Quadro-Sicura® Nova 2-M

für unterkellerte Gebäude

DRÜCKENDES WASSER

- Mehrsparten-Hauseinführung **beidseitig abdichtend**
- Einsatz in **bauseitiges Futterrohr** oder **WU-Betonkernbohrung (Weiße Wanne)**
- für die **Mehrfach-Belegung** verschiedener Gewerke



25 Jahre Garantie

PRODUKTVORTEILE

- zur Mehrfachbelegung einzelner unterschiedlicher Gewerke (ohne Gas)
- gas- und druckwasserdicht
- korrosionsfrei und elektrisch nicht leitend durch Fertigung aus Hochleistungskunststoff
- Montage ohne Drehmomentschlüssel durch Turn-Stop-System
- stufenlose Moduldichtungen für Wasser und Energie
- extrem einfacher Einbau
- geringes Bauteilgewicht

TECHNISCHE DETAILS

- DVGW und SVGW zugelassen
- methangasbeständig
- Trockeneinbau
- optional Einbau nach DIN 18195/DIN 18533 möglich
- 100%ige Gewerketrennung, jede Sparte wird separat abgedichtet
- variable Anordnung der einzelnen Sparten möglich
- das Gesamtbauteil ist entsprechend der Anschlussanforderungen frei drehbar
- bei Anschluss von Mantelrohren Relining möglich
- Anschlussmöglichkeit von starren bzw. flexiblen Mantelrohren DN 75, größere oder kleinere Durchmesser über Erweiterungsmuffen bzw. Reduktionen möglich
- alle Gewerke sind mit gas- und druckwasserdichten Blindstopfen vorbelegt

Belegbarkeit der Gewerke		Rohr- / Kabel-Ø
wahlweise	Wasser	Außendurchmesser 32 mm, 40 mm, 50 mm; optional Außendurchmesser 63 mm
	Strom	Außendurchmesser von 26 – 36 mm; optional Außendurchmesser 36 – 47 mm
	Telekommunikation	Außendurchmesser: 2 x 5 – 7 mm, 3 x 7 – 13 mm, 1 x 14 – 18 mm und 1 x 19 – 22 mm

Gebäude	Abmessungen
Kernbohrungs- / Futterrohr-Ø	199 – 204 mm
Wanddicken	150 – 550 mm

Weitere Abmessungen und Ausführungen auf Anfrage.

Artikelnummer	Preis/€
2520 211 000 00	664,00

Preise ohne Armaturen und Leitungen.

Im Standard vorbereitet für folgende Sparten: 2 x Wasser (Außen-Ø 32 – 50 mm), 1 x Strom (Außen-Ø 26 – 36 mm), 1 x Telekommunikation (bis bis zu 7 Leitungen: 2 x 5 – 7 mm, 3 x 7 – 13 mm, 1 x 14 – 18 mm, 1 x 19 – 22 mm)

Quadro-Sicura® Nova 1-FW

für unterkellerte Gebäude

DRÜCKENDES WASSER

- Mehrsparten-Hauseinführung **beidseitig abdichtend**
- Einsatz in **bauseitiges Futterrohr** oder **WU-Betonkernbohrung (Weiße Wanne)**
- mit **zusätzlichem Dichtflansch** für Einsatz nach DIN 18533 W2.1-E (Schwarze Wanne)
- für die Gewerke Fern-/Erdwärme, Wasser, Strom und Telekommunikation



25
Jahre
Garantie

PRODUKTVORTEILE

- stufenlose Moduldichtungen für Wasser und Energie
- gas- und druckwasserdicht
- extrem einfacher Einbau
- platzsparende Gebäudeeinführung der Versorgungsleitungen
- einfache Zuordnung der Gewerkeabdichtung durch Symbolkennzeichnung
- Montage ohne Drehmomentschlüssel möglich

TECHNISCHE DETAILS

- Trockeneinbau
- Einbau in Kernbohrungen oder Futterrohre mit 298 – 304 mm Innendurchmesser
- Fernwärme Vor- und Rücklauf in einem bzw. zwei Mantelrohren
- die Abdichtung der Fern-/Erdwärmeleitungen, Wasserleitung, Strom- und Telekommunikationskabel erfolgt unabhängig von den einzelnen Gewerken
- variable Anordnung der einzelnen Sparten möglich
- stufenlose Verstellbarkeit für Wandstärken von 200 – 550 mm
- keine zusätzliche Außenabdichtung erforderlich
- Anschlussmöglichkeit von starren bzw. flexiblen Mantelrohren DN 75 und DN 125, größere oder kleinere Dimensionen über Erweiterungsmuffen bzw. Reduktionen möglich
- optische Kontrolle des Anzugmomentes über Kontrollstifte
- mit Dichtflansch nach DIN 18533

Versorgungsleitungen	Rohr- / Kabel-Ø
Nah- / Fernwärme oder Erdwärme	Außendurchmesser 75 mm, 90 mm, 110 mm; optional 125 mm Außendurchmesser 32 mm, 40 mm, 50 mm Durchmesser bei Bestellung bitte angeben
Wasser	Außendurchmesser 32 mm, 40 mm, 50 mm; optional Außendurchmesser 63 mm
Strom	Außendurchmesser von 26 – 36 mm; optional Außendurchmesser 36 – 47 mm
Telekommunikation	Außendurchmesser: 2 x 5 – 7 mm, 3 x 7 – 13 mm, 1 x 14 – 18 mm und 1 x 19 – 22 mm

Gebäude	Abmessungen
Kernbohrungs- / Futterrohr-Ø	298 – 304 mm
Wanddicken	200 – 550 mm

Weitere Abmessungen und Ausführungen auf Anfrage.

optionale Durchmesser	Artikelnummer	Preis/€
2 x 75, 90 oder 110 mm	2310 075 000 00	1.179,50
2 x 32 – 50 mm	Durchmesser bei Bestellung bitte angeben	

Preise ohne Armaturen und Leitungen.



Variante: Quadro-Sicura®
Nova 1-FW/breit für
Doppel-/Elementwände

Quadro-Sicura® Nova 2-FW

für unterkellerte Gebäude

DRÜCKENDES WASSER

- Mehrsparten-Hauseinführung **beidseitig abdichtend**
- Einsatz in **bauseitiges Futterrohr** oder **WU-Betonkernbohrung** (Weiße Wanne)
- für die Gewerke Fern-/Erdwärme, Wasser, Strom und Telekommunikation



25 Jahre Garantie

PRODUKTVORTEILE

- stufenlose Moduldichtungen für Wasser und Energie
- gas- und druckwasserdicht
- extrem einfacher Einbau
- platzsparende Gebäudeeinführung der Versorgungsleitungen
- einfache Zuordnung der Gewerkeabdichtung durch Symbolkennzeichnung
- Montage ohne Drehmomentschlüssel möglich

TECHNISCHE DETAILS

- Trockeneinbau
- Einbau in Kernbohrungen oder Futterrohre mit 298 – 304 mm Innendurchmesser
- Fernwärme Vor- und Rücklauf in einem bzw. zwei Mantelrohren
- die Abdichtung der Fern-/Erdwärmeleitungen, Wasserleitung, Strom- und Telekommunikationskabel erfolgt unabhängig von den einzelnen Gewerken
- variable Anordnung der einzelnen Sparten möglich
- stufenlose Verstellbarkeit für Wandstärken von 200 – 550 mm
- keine zusätzliche Außenabdichtung erforderlich
- Anschlussmöglichkeit von starren bzw. flexiblen Mantelrohren DN 75 und DN 125. Größere oder kleinere Dimensionen über Erweiterungsmuffen bzw. Reduktionen möglich
- optische Kontrolle des Anzugmomentes über Kontrollstifte

Versorgungsleitungen	Rohr- / Kabel-Ø
Nah- / Fernwärme oder Erdwärme	Außendurchmesser 75 mm, 90 mm, 110 mm; optional 125 mm Außendurchmesser 32 mm, 40 mm, 50 mm Durchmesser bei Bestellung bitte angeben
Wasser	Außendurchmesser 32 mm, 40 mm, 50 mm; optional Außendurchmesser 63 mm
Strom	Außendurchmesser von 26 – 36 mm; optional Außendurchmesser 36 – 47 mm
Telekommunikation	Außendurchmesser: 2 x 5 – 7 mm, 3 x 7 – 13 mm, 1 x 14 – 18 mm und 1 x 19 – 22 mm

Gebäude	Abmessungen
Kernbohrungs- / Futterrohr-Ø	298 – 304 mm
Wanddicken	200 – 550 mm

Weitere Abmessungen und Ausführungen auf Anfrage.

optionale Durchmesser	Artikelnummer	Preis/€
2 x 75, 90 oder 110 mm	2320 075 000 00	1.153,00
2 x 32 – 50 mm	Durchmesser bei Bestellung bitte angeben	

Preise ohne Armaturen und Leitungen.



Variante: Quadro-Sicura®
Nova 2-FW/breit für
Doppel-/Elementwände

Technische Änderungen vorbehalten. Abbildungen teilweise mit Zubehör. F-MT-1-514

Quadro-Sicura® E 1

für unterkellerte Gebäude

DRÜCKENDES WASSER

- Einsparten-Hauseinführung **beidseitig abdichtend**
- Einsatz in **bauseitiges Futterrohr** oder **WU-Betonkernbohrung (Weiße Wanne)**
- Gewerke: Gas, Wasser, Strom und Telekommunikation
- mit **zusätzlichem Dichtflansch** für Einsatz nach DIN 18533 W2.1-E (Schwarze Wanne)



PRODUKTVORTEILE

- stufenlose Moduldichtungen für Wasser bzw. Energie
- gas- und druckwasserdicht
- extrem einfacher Einbau
- geringes Bauteilgewicht
- einfache Zuordnung der Gewerkeabdichtung durch Symbolkennzeichnung

TECHNISCHE DETAILS

- DVGW zugelassen
- methangasbeständig
- Trockeneinbau
- bei Anschluss von Mantelrohren Relining möglich
- Anschlussmöglichkeit von starren bzw. flexiblen Mantelrohren DN 75. Größere oder kleinere Durchmesser über Erweiterungsmuffen bzw. Reduktionen möglich
- das Gewerk ist mit einem gas- und druckwasserdichten Blindstopfen vorbelegt
- mit Dichtflansch nach DIN 18533

Versorgungsleitungen	Rohr- / Kabel-Ø
Gas oder	Gas-Hauseinführungen RMA, Schuck, VAF Voigt, Burger: DN 25
Wasser oder	Außendurchmesser 32 mm, 40 mm, 50 mm; optional Außendurchmesser 63 mm
Strom oder	Außendurchmesser von 26 – 36 mm; optional Außendurchmesser 36 – 47 mm
Telekommunikation oder	Außendurchmesser: 2 x 5 – 7 mm, 3 x 7 – 13 mm, 1 x 14 – 18 mm und 1 x 19 – 22 mm
für X-LWL (Strom, Wasser, Telekomm., Lichtwellenleiter)	Außendurchmesser: 2 x 5 – 7 mm, 2 x 7 – 13 mm, 1 x 12 – 16 mm, 1 x 23 – 40 mm

Gebäude	Abmessungen
Kernbohrungs- / Futterrohr-Ø	99 – 103 mm
Wanddicken	130 – 550 mm

Weitere Abmessungen und Ausführungen auf Anfrage.

Gewerkeabdichtung	Artikelnummer	Preis/€
für GHEK der Fa. RMA	2811 000 000 00	230,00
für GHEK der Fa. Schuck	2812 000 000 00	
für Wasser	2810 000 010 00	
für Strom, Wasser, Telekomm., Lichtwellenleiter (X-LWL)	2810 000 025 00	

Preise ohne Armaturen und Leitungen.



Variante: Quadro-Sicura® E1/breit für Doppel-/Elementwände (160 – 550 mm)
Abb.: Quadro-Sicura® E1/breit für Gas

Quadro-Sicura® E 2

für unterkellerte Gebäude

DRÜCKENDES WASSER

- Einsparten-Hauseinführung **beidseitig abdichtend**
- Einsatz in **bauseitiges Futterrohr** oder **WU-Betonkernbohrung (Weiße Wanne)**
- für die Gewerke Gas, Wasser, Strom oder Telekommunikation



PRODUKTVORTEILE

- stufenlose Moduldichtungen für Wasser bzw. Energie
- gas- und druckwasserdicht
- extrem einfacher Einbau
- geringes Bauteilgewicht
- einfache Zuordnung der Gewerkeabdichtung durch Symbolkennzeichnung

TECHNISCHE DETAILS

- DVGW zugelassen
- methangasbeständig
- optional Einbau nach DIN 18195/DIN 18533 möglich
- Trockeneinbau
- bei Anschluss von Mantelrohren Relining möglich
- Anschlussmöglichkeit von starren bzw. flexiblen Mantelrohren DN 75. Größere oder kleinere Durchmesser über Erweiterungsmuffen bzw. Reduktionen möglich
- das Gewerk ist mit einem gas- und druckwasserdichten Blindstopfen vorbelegt

Versorgungsleitungen	Rohr- / Kabel-Ø
Gas oder	Gas-Hauseinführungen RMA, Schuck, VAF Voigt, Burger: DN 25 (andere Abmessungen auf Anfrage)
Wasser oder	Außendurchmesser 32 mm, 40 mm, 50 mm; optional Außendurchmesser 63 mm
Strom oder	Außendurchmesser von 26 – 36 mm; optional Außendurchmesser 36 – 47 mm
Telekommunikation oder	Außendurchmesser: 2 x 5 – 7 mm, 3 x 7 – 13 mm, 1 x 14 – 18 mm und 1 x 19 – 22 mm
für X-LWL (Strom, Wasser, Telekomm., Lichtwellenleiter)	Außendurchmesser: 2 x 5 – 7 mm, 2 x 7 – 13 mm, 1 x 12 – 16 mm, 1 x 23 – 40 mm

Gebäude	Abmessungen
Kernbohrungs- / Futterrohr-Ø	99 – 103 mm
Wanddicken	130 – 550 mm

Weitere Abmessungen auf Anfrage.

Gewerkeabdichtung	Artikelnummer	Preis/€
für GHEK der Fa. RMA	2821 000 000 00	218,00
für GHEK der Fa. Schuck	2822 000 000 00	
für Wasser	2820 000 010 00	
für Strom, Wasser, Telekomm., Lichtwellenleiter (X-LWL)	2820 000 025 00	

Preise ohne Armaturen und Leitungen.



Variante: Quadro-Sicura® E2/breit für Doppel-/Elementwände (180 – 550 mm)
Abb.: Quadro-Sicura® E2/breit für X-LWL

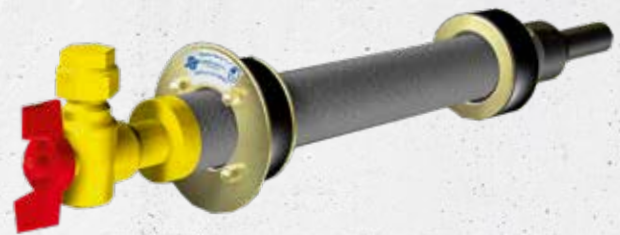
Technische Änderungen vorbehalten. Abbildungen teilweise mit Zubehör. F-MT-1-514

Quadro-Sicura® E-S

für unterkellerte Gebäude

DRÜCKENDES WASSER

- Einsparten-Hauseinführung **beidseitig abdichtend**
- Einsatz in **bauseitiges Futterrohr** oder **WU-Betonkernbohrung (Weiße Wanne)**
- für das Gewerk Gas
- **ohne Mantelrohranschluss**



Prüfzertifikat
DV-4540 BT 0396
DVGW

25 Jahre
Garantie

PRODUKTVORTEILE

- keine zusätzliche mechanische Fixierung erforderlich
- gas- und druckwasserdicht
- dauerhaft dicht ohne Nachspannen (wartungsfrei)
- witterungsunabhängiger Einbau

TECHNISCHE DETAILS

- DVGW zugelassen (RMA, Schuck und VAF-Voigt)
- Auszugs- und Torsionssicherheit nach DVGW VP 601
- Einbau optional nach DIN 18195/DIN 18533

DIE HAUSEINFÜHRUNG BESTEHT AUS:

- einem Dichtungseinsatz mit Großring, montiert im Innenbereich des Kellers, und einem Dichtungseinsatz, montiert im äußeren Bereich der Gebäudewand



Gas-HEK Typ	DN [mm]	Kernbohrung / Futterrohr [DN in mm]	Wanddicken [mm]
RMA	25	100	≥ 90
	32 – DN 50	150	≥ 140
Schuck	25	125	≥ 180
	32 – DN 50	150	≥ 140
VAF-Voigt	25	100	≥ 140
	50	150	≥ 140
Burger	25 und 32	100	≥ 140


Gas-HEK	DN Gas-HEK	DN Futterrohr / Kernbohrung	Artikelnummer	Preis/€
für GHEK der Fa. RMA	DN 25	100	2831 000 000 00	175,00
	DN 32 – 40	150	2831 000 018 00	427,50
	DN 50	150	2831 000 022 00	427,50
für GHEK der Fa. Schuck	DN 25	125	2832 000 000 00	360,50
	DN 40	150	2832 000 017 00	427,50
	DN 50	150	2832 000 023 00	427,50
für GHEK der Fa. VAF-Voigt	DN 25	100	2833 000 000 00	175,00
	DN 50	150	2833 000 024 00	427,50
für GHEK Burger	DN 25 und DN 32	100	2834 000 000 00	295,50

Preise ohne Armaturen und Leitungen.

Einbausituation Quadro-Sicura® E-S

Quadro-Sicura® ADS

für unterkellerte Gebäude

 DRÜCKENDES WASSER

- Einsparten-Hauseinführung **beidseitig abdichtend**
- Einsatz in **bauseitiges Futterrohr** oder **WU-Betonkernbohrung (Weiße Wanne)**
- für die Gewerke **Gas** oder **Wasser**
- Hauseinführungen mit **größeren Dimensionen**



Quadro-Sicura®
ADS Gas



Quadro-Sicura®
ADS Wasser

PRODUKTVORTEILE

- einfacher Einbau
- dauerhaft dicht ohne Nachspannen (wartungsfrei)
- witterungsunabhängiger Einbau

TECHNISCHE DETAILS

- gas- und druckwasserdicht
- Hauseinführungskombination Fabrikat Schuck inkl. Ausreiß- und Verdrehsicherung und vormontierten Dichtungseinsätzen
- Auszugs- und Torsionsicherheit nach DVGW VP 601
- Einbau optional nach DIN 18195 / DIN 18533


Type / Ausführung	Hauseinführungskombination [DN]	Gebäude Wanddicken [mm]	Innendurchmesser Kernbohrung / Futterrohr [mm]
Quadro-Sicura® ADS Gas / Wasser	50	240 – 700	99 – 103
Quadro-Sicura® ADS Gas / Wasser	80		149 – 153
Quadro-Sicura® ADS Gas / Wasser	100		199 – 203
Quadro-Sicura® ADS Gas / Wasser	150		249 – 253

Weitere Abmessungen und Ausführungen auf Anfrage.

DN Hauseinführungskombination	Preis/€	
	Ausführung Gas mit Flansch	Ausführung Wasser mit Flansch
50	860,00	1.533,50
80	3.371,50	2.200,50
100	3.387,50	auf Anfrage
150	6.768,50	auf Anfrage

Quadro-Secura® Quick/X

für unterkellerte Gebäude

 DRÜCKENDES WASSER

- Einsparten-Hauseinführung mit **Injektionssystem**
- Einsatz in **den gängigsten Wandarten** mit Abdichtung nach **DIN 18533 W2.1-E** oder für **WU-Betonkernbohrung (Weiße Wanne)**
- für **alle Kabelarten** oder **Wasserleitungen**
- mit **Dichtflansch nach DIN 18533 (Schwarze Wanne)**
- ideal bei **Neuanschlüssen** in Bestandsgebäuden



für Wasser oder Strom



für Telekomm.

für X-LWL



PRODUKTVORTEILE

- mit Easy Fix System für eine einfache, schnelle und sichere Montage
- mit ITL-System für den optimalen Anpressdruck
- Montage ohne zusätzliche Spannvorrichtung
- ideal zur Abdichtung auf vorhandenen Bitumendickbeschichtungen
- Anschluss von Mantelrohren möglich
- auch bei gängigen Hohlsteinen ohne Verfüllung einsetzbar
- kurze Montagezeiten
- geeignet für Bausanierungen

TECHNISCHE DETAILS

- gas- und wasserdicht bis 1 bar
- für offene Bauweise
- für die gängigsten Rohr- und Kabeldurchmesser
- integrierte Blindabdichtung
- ohne zusätzliches Schrumpfen
- für Bohrungen in den gängigsten Wandarten mit Abdichtung nach DIN 18533 W2.1-E und WU-Kernbohrungen (Weiße Wanne)
- bei Anschluss von Mantelrohren Relining möglich
- Anschlussmöglichkeit von starren bzw. flexiblen Mantelrohren DN75. Größere oder kleinere Durchmesser möglich.

DIE HAUSEINFÜHRUNG BESTEHT AUS:

- Quadro-Secura® Quick/X
- Wandabschlussring
- Expansionsharz
- Mantelrohrendstopfen



ZUBEHÖR – ZWINGEND ERFORDERLICH!

- 2K-Kartuschenpistole PP6

Versorgungsleitungen	Rohr- / Kabel-Ø
Wasser oder Energie	Außendurchmesser: 26 – 63 mm
X-LWL	Außendurchmesser: 2 x 5 – 7 mm, 2 x 7 – 13 mm, 1 x 12 – 16 mm, 1 x 23 – 40 mm
Telekommunikation	Außendurchmesser: 2 x 5 – 7 mm, 3 x 7 – 13 mm, 1 x 14 – 18 mm, 1 x 19 – 22 mm

Gebäude	Abmessungen
Kernbohrungs- / Futterrohr-Ø	99 – 103 mm
Wanddicken	200 – 550 mm, optional bis 1200 mm

Weitere Abmessungen und Ausführungen auf Anfrage.

Produkt	Artikelnummer	Preis/€
Wasser oder Energie	2600 000 910 10	123,50
Telekom	2600 000 912 10	123,50
X-LWL	2600 000 925 10	123,50

Preise ohne Armaturen und Leitungen.

Ringstopfen (Gebäudeinnenseite)

für den Verschluss des Ringspalts zwischen Leitung und Hülrohr

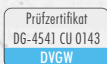
Produkt	Artikelnummer	Preis/€
Ringstopfen für Wasser oder Energie	2990 703 916 50	15,50
Ringstopfen für Telekommunikation	2990 703 913 50	15,50
Ringstopfen für X-LWL	2990 703 914 50	15,50

Quadro-Secura® Quick/G

für unterkellerte Gebäude

 DRÜCKENDES WASSER

- Einsparten-Hauseinführung mit **Injektionssystem**
- Einsatz in **den gängigsten Wandarten** mit Abdichtung nach **DIN 18533 W2.1-E** oder für **WU-Betonkernbohrung (Weiße Wanne)**
- für das Gewerk **Gas**
- mit Dichtflansch nach **DIN 18533 (Schwarze Wanne)**
- ideal bei **Neuanschlüssen** in Bestandsgebäuden



PRODUKTVORTEILE

- mit Easy Fix System für eine einfache, schnelle und sichere Montage
- mit ITL-System für den optimalen Anpressdruck
- Montage ohne zusätzliche Spannvorrichtung
- ermöglicht die gleichzeitige Einführung von Gas-Hauseinführungs-Kombinationen und Glasfaserkabeln/-rohren (2 x Ø 7mm)
- ideal zur Abdichtung auf vorhandenen Bitumendickbeschichtungen
- auch bei gängigen Hohlsteinen ohne Verfüllung einsetzbar
- kurze Montagezeiten
- geeignet für Bausanierungen
- keine zusätzliche mechanische Fixierung erforderlich

TECHNISCHE DETAILS

- DVGW zugelassen (RMA und Schuck)
- gas- und wasserdicht bis 1 bar
- für offene Bauweise
- geeignet für Gas-Hauseinführungs-Kombinationen RMA / Schuck / VAF Voigt / Burger
- für Bohrungen in den gängigsten Wandarten mit Abdichtung nach DIN 18533 W2.1-E und WU-Kernbohrungen (Weiße Wanne)

DIE HAUSEINFÜHRUNG BESTEHT AUS:

- Quadro-Secura® Quick/G
- Wandabschlussrosette
- Expansionsharz



ZUBEHÖR – ZWINGEND ERFORDERLICH!

- 2K-Kartuschenpistole PP6

Versorgungsleitungen	Gas-HEK-Typ
Gas	RMA, Schuck, VAF Voigt oder Burger


Gebäude	Abmessungen
Kernbohrungs- / Futterrohr-Ø	99 – 103 mm
Wanddicken	200 – max. 1140 mm (je nach GHEK-Type)

Produkt	Artikelnummer	Preis/€
RMA DN 25	2611 025 000 10	123,50
Schuck DN 25	2612 025 000 10	123,50
VAF-Voigt DN 25	2613 025 000 10	123,50
Burger DN 25 + DN 32	2614 025 000 10	123,50

Preise ohne Armaturen und Leitungen.

Quadro-Sicura® Quick/H

für unterkellerte Gebäude

 DRÜCKENDES WASSER

- Einsparten-Hauseinführung mit **Injektionssystem**
- Einsatz in **den gängigsten Wandarten** mit Abdichtung nach **DIN 18533 W2.1-E** oder für **WU-Betonkernbohrung (Weiße Wanne)**
- zur Aufnahme der **Dichtungssysteme Curaflex Nova®**
- mit Dichtflansch nach **DIN 18533 (Schwarze Wanne)**
- ideal bei **Neuanschlüssen** in Bestandsgebäuden



PRODUKTVORTEILE

- mit Easy Fix System für eine einfache, schnelle und sichere Montage
- mit ITL-System für den optimalen Anpressdruck
- Montage ohne zusätzliche Spannvorrichtung
- ideal zur Abdichtung auf vorhandenen Bitumendickbeschichtungen
- Anschluss von Mantelrohren möglich
- auch bei gängigen Hohlsteinen ohne Verfüllung einsetzbar
- kurze Montagezeiten
- geeignet für Bausanierungen

TECHNISCHE DETAILS

- gas- und wasserdicht bis 1 bar
- geeignet für die Dichtungssysteme Curaflex Nova® Uno und Curaflex Nova® Multi
- für Bohrungen in den gängigsten Wandarten mit Abdichtung nach DIN 18533 W2.1-E und WU-Kernbohrungen (Weiße Wanne)
- bei Anschluss von Mantelrohren Relining möglich
- Anschlussmöglichkeit von starren bzw. flexiblen Mantelrohren DN 110

DIE HAUSEINFÜHRUNG BESTEHT AUS:

- Quadro-Sicura® Quick/H
- Wandabschlussring
- Expansionsharz



OPTIONALES ZUBEHÖR

- Curaflex Ringraumverschluss RRV

ZUBEHÖR – ZWINGEND ERFORDERLICH!

- Curaflex Nova® Dichtungseinsatz DN 100
- 2K-Kartuschenpistole PP6

Gewähltes Dichtungssystem	Futterrohr- / Kernbohrungs-ID [DN in mm]	Rohr- / Kabel-AD d [mm]
Curaflex Nova® Uno	100 (99 – 104)	5 – 8
		9 – 12
		13 – 16
		17 – 20
		21 – 24
		25 – 29
		30 – 35
		40 – 45
		46 – 52
		53 – 57
58 – 63		
Curaflex Nova® Multi	100 (99 – 104)	blind
		20 – 25
		28 – 35
		40 – 45
		46 – 52
		57 – 63

Weitere Angaben und Preise entnehmen Sie bitte der Curaflex Nova® / Curaflex® Preisliste.


Gebäude	Abmessungen
Kernbohrungs- / Futterrohr-Ø	149 – 153 mm
Wanddicken	200 – 550 mm, optional bis 1200 mm

Produkt	Artikelnummer	Preis/€
Quadro-Sicura® Quick/H	2630 110 760 10	228,50

Preis ohne Curaflex® Dichtungssystem und Leitung.

Quadro-Sicura® Quick/O

für unterkellerte Gebäude

 DRÜCKENDES WASSER

- Einsparten-Hauseinführung mit **Injektionssystem**
- Einsatz in **den gängigsten Wandarten** mit Abdichtung nach **DIN 18533 W2.1-E** oder für **WU-Betonkernbohrung (Weiße Wanne)**
- zur Abdichtung von **Kanalrohren DN 110**
- mit Dichtflansch nach **DIN 18533 (Schwarze Wanne)**
- ideal bei **Neuanschlüssen** in Bestandsgebäuden



PRODUKTVORTEILE

- mit Easy Fix System für eine einfache, schnelle und sichere Montage
- mit ITL-System für den optimalen Anpressdruck
- Montage ohne zusätzliche Spannvorrichtung
- ideal zur Abdichtung auf vorhandenen Bitumendickbeschichtungen
- auch bei gängigen Hohlsteinen ohne Verfüllung einsetzbar
- kurze Montagezeiten
- geeignet für Bausanierungen

TECHNISCHE DETAILS

- gas- und wasserdicht bis 1 bar
- für offene Bauweise
- für Bohrungen in den gängigsten Wandarten mit Abdichtung nach DIN 18533 W2.1-E und WU-Kernbohrungen (Weiße Wanne)

DIE HAUSEINFÜHRUNG BESTEHT AUS:

- Quadro-Sicura® Quick/O
- Wandabschlussring
- Expansionsharz



ZUBEHÖR – ZWINGEND ERFORDERLICH!

- 2K-Kartuschenpistole PP6

Kanalrohr	Rohr-Ø
DN/OD 110	Außendurchmesser: 110 mm


Gebäude	Abmessungen
Kernbohrungs- / Futterrohr-Ø	149 – 153 mm
Wanddicke - Mindestmaß	200 mm

Produkt	Artikelnummer	Preis/€
Quadro-Sicura® Quick/O	2620 110 000 10	197,50

Lieferung/Preis ohne Kanalrohr.

Quadro-Sicura® E-Quick

für unterkellerte Gebäude

 DRÜCKENDES WASSER

- Einsparten-Hauseinführung mit Injektionssystem
- Einsatz in den gängigsten Wandarten mit Abdichtung nach DIN 18533 W2.1-E (Schwarze Wanne) oder für WU-Betonkernbohrung (Weiße Wanne)
- Gewerke: Gas, Wasser, Strom oder Telekommunikation



für Wasser



für Telekomm.



für Strom



für Gas



für X-LWL



25 Jahre Garantie

PRODUKTVORTEILE

- gas- und wasserdicht bis 1 bar
- ideal zur Abdichtung auf vorhandenen Bitumendickbeschichtungen
- Verspannung und Abdichtung mittels Harzinjektion über ein integriertes Membransystem
- auch bei gängigen Hohlsteinen ohne Verfüllung einsetzbar
- kurze Montagezeiten
- geeignet für Bausanierungen

TECHNISCHE DETAILS

- DVGW zugelassen (RMA, Schuck und VAF-Voigt)
- bei Anschluss von Mantelrohren Relining möglich
- Anschlussmöglichkeit von starren bzw. flexiblen Mantelrohren DN 75. Größere oder kleinere Durchmesser über Erweiterungsmuffen bzw. Reduktionen möglich
- das Gewerk ist mit einem gas- und druckwasserdichten Blindstopfen vorbelegt

DIE HAUSEINFÜHRUNG BESTEHT AUS:

- Quadro-Sicura® E3
- Außenabdichtung Quadro-Sicura® Quick/X
- Expansionharz

Versorgungsleitungen	Rohr- / Kabel-Ø
Gas oder	Gas-Hauseinführungen RMA, Schuck, VAF Voigt, Burger: DN 25 (andere Abmessungen auf Anfrage)
Wasser oder	Außendurchmesser 32 mm, 40 mm, 50 mm; optional Außendurchmesser 63 mm
Strom oder	Außendurchmesser von 26 – 36 mm; optional Außendurchmesser 36 – 47 mm
Telekommunikation oder	Außendurchmesser: 2 x 5 – 7 mm, 3 x 7 – 13 mm, 1 x 14 – 18 mm und 1 x 19 – 22 mm
für X-LWL (Strom, Wasser, Telekomm., Lichtwellenleiter)	Außendurchmesser: 1 x 23 – 40, 1 x 12 – 16, 2 x 7 – 13 und 2 x 5 – 7 mm

Gebäude	Abmessungen
Kernbohrungs- / Futterrohr-Ø	99 – 103 mm
Wanddicken	240 – 550 mm

Weitere Abmessungen und Ausführungen auf Anfrage.

Produkt	Gewerkeabdichtung	Artikelnummer	Preis/€
E-Quick	für Gas-HEK RMA	2 84 1 900 000 0 0	310,00
	für Gas-HEK Schuck	2 84 2 900 000 0 0	
	für Wasser	2 84 0 900 010 0 0	
	für X-LWL	2 84 0 900 025 0 0	

Preise ohne Armaturen und Leitungen.




ZUBEHÖR – ZWINGEND ERFORDERLICH!

- 2K-Kartuschenpistole PP6

Quadro-Sicura® MIS 40

für unterkellerte Gebäude

 DRÜCKENDES WASSER

- Einsparten-Hauseinführung mit **Injektionssystem**
- Einsatz in **den gängigsten Wandarten** mit Abdichtung nach **DIN 18533 W2.1-E** (Schwarze Wanne) oder für **WU-Betonkernbohrung** (Weiße Wanne)
- für **Glasfaserkabel/-rohre** oder **Telekommunikationsleitungen**



25
Jahre
Garantie

PRODUKTVORTEILE

- ideal zur Abdichtung auf vorhandenen Bitumendickbeschichtungen
- Verspannung und Abdichtung mittels Harzinjektion über ein integriertes Membransystem
- auch bei gängigen Hohlsteinen ohne Verfüllung einsetzbar
- kurze Montagezeiten
- geeignet für Bausanierungen

TECHNISCHE DETAILS

- gas- und wasserdicht bis 1 bar
- für offene Bauweise
- integrierte Blindabdichtung
- ohne zusätzliches Schrumpfen
- für Bohrungen in den gängigsten Wandarten der DIN 18533 W2.1-E und WU-Kernbohrungen (Weiße Wanne)

▪ DIE HAUSEINFÜHRUNG BESTEHT AUS:

- Quadro-Sicura® MIS 40
- Wandabschlussrosette
- Rasterbogen
- Expansionsharz
- Schnellspannvorrichtung

Versorgungsleitungen	Durchmesser der Leitungen
Glasfaserkabel/Rohre	2 x 5 – 7 mm oder 1 x 9 – 12 mm

Gebäude	Abmessungen
Kernbohrungs-/Futterrohr-Ø	40 – 50 mm
Wanddicken	200 – 900 mm, optional 900 – 1200 mm

Produkt	Leitungsdurchmesser	Artikelnummer	Preis/€ [VPE]
Quadro-Sicura® MIS 40 VPE (Verpackungseinheit) 10 Stück	für 2 x (5 – 7 mm)	2100 006 000 00	568,50
	für 1 x (9 – 12 mm)	2100 012 000 00	568,50


Inkl. 10 Stück 2 K-Harzsystem, eine Schnellspannvorrichtung und 10 Stück Rasterbogen.

ZUBEHÖR – ZWINGEND ERFORDERLICH!

- 2K-Kartuschenpistole PP6

Quadro-Secura® MIS 60 D

für unterkellerte Gebäude

 DRÜCKENDES WASSER

- Einsparten-Hauseinführung mit **Injektionssystem**
- Einsatz in **den gängigsten Wandarten** mit Abdichtung nach **DIN 18533 W2.1-E (Schwarze Wanne)** oder für **WU-Betonkernbohrung (Weiße Wanne)**
- für **Glasfaserkabel/-rohre** oder **Wasserleitungen**



25
Jahre
Garantie

PRODUKTVORTEILE

- ideal zur Abdichtung auf vorhandenen Bitumendickbeschichtungen
- Verspannung und Abdichtung mittels Harzinjektion über ein integriertes Membransystem
- auch bei gängigen Hohlsteinen ohne Verfüllung einsetzbar
- kurze Montagezeiten
- geeignet für Bausanierungen

TECHNISCHE DETAILS

- gas- und wasserdicht bis 1 bar
- für offene Bauweise
- integrierte Blindabdichtung
- ohne zusätzliches Schrumpfen
- für Bohrungen in den gängigsten Wandarten der DIN 18533 W2.1-E und WU-Kernbohrungen (Weiße Wanne)

DIE HAUSEINFÜHRUNG BESTEHT AUS:

- Quadro-Secura® MIS 60 D
- Wandabschlussrosette
- Rasterbogen (nur für Kabel-Ø 5 – 12 mm)
- Expansionsharz
- Schnellspannvorrichtung
- Grundkörper für Leitungen mit Durchmesser 30 – 34 mm
- bei abweichendem Leitungsdurchmesser mit auswählbarem Wechseleinsatz

Versorgungsleitungen	Durchmesser der Leitungen
Glasfaserkabel/Elektrokabel	30 – 34 mm oder
	24 – 30 mm oder
	18 – 24 mm oder
	12 – 18 mm oder
	6 – 12 mm oder
	4 x 5 mm – 7 mm oder 3 x 10 mm (bei Bestellung bitte angeben)

Gebäude	Abmessungen
Kernbohrungs-/Futterrohr-Ø	62 – 65 mm
Wanddicken	200 – 900 mm optional 900 – 1200 mm

Andere Abmessungen auf Anfrage.

Produkt	Leitungsdurchmesser	Artikelnummer	Preis/€
Quadro-Secura® MIS 60 D VPE (Verpackungseinheit) 10 Stück	für 30 – 34 mm	2110 032 000 00	632,00
	für 24 – 30 mm	2110 025 000 00	
	für 18 – 24 mm	2110 020 000 00	
	für 12 – 18 mm	2110 015 000 00	
	für 6 – 12 mm	2110 012 000 00	
	für 4 x 5 – 7 mm	2110 007 000 00	
	für 3 x 10 mm	2110 010 000 00	


Inkl. 10 Stück 2 K-Harzsystem, eine Schnellspannvorrichtung.

ZUBEHÖR – ZWINGEND ERFORDERLICH!

- 2K-Kartuschenpistole PP6

Quadro-Sicura® MIS 90

für unterkellerte Gebäude

 DRÜCKENDES WASSER

- Einsparten-Hauseinführung mit **Injektionssystem**
- Einsatz in **den gängigsten Wandarten** mit Abdichtung nach **DIN 18533 W2.1-E** (Schwarze Wanne) oder für **WU-Betonkernbohrung** (Weiße Wanne)
- für **alle Kabelarten** oder **Wasserleitungen**



25
Jahre
Garantie

PRODUKTVORTEILE

- ermöglicht die gleichzeitige Einführung von Strom oder Wasser und Telekommunikation
- ideal zur Abdichtung auf vorhandenen Bitumendickbeschichtungen
- Verspannung und Abdichtung mittels Harzinjektion über ein integriertes Membransystem
- auch bei gängigen Hohlsteinen ohne Verfüllung einsetzbar
- kurze Montagezeiten
- geeignet für Bausanierungen

TECHNISCHE DETAILS

- gas- und wasserdicht bis 1 bar
- für offene Bauweise
- für die gängigsten Rohr- und Kabeldurchmesser
- integrierte Blindabdichtung
- ohne zusätzliches Schrumpfen
- für Bohrungen in den gängigsten Wandarten der DIN 18533 W2.1-E und WU-Kernbohrungen (Weiße Wanne)

DIE HAUSEINFÜHRUNG BESTEHT AUS:

- Quadro-Sicura® MIS 90
- Wandabschlussrosette
- Expansionsharz
- Schnellspannvorrichtung
- auswählbarer Manschettenstopfen

Versorgungsleitungen	Durchmesser der Leitungen
Wasser, Strom oder Telekommunikation	1 x 24 – 40 mm und 3 x 7 – 12 mm oder 1 x 24 – 52 mm oder 1 x 14 – 21 mm oder 3 x 7 – 13 mm oder 1 x 5 – 13 mm (bei Bestellung bitte angeben)

Gebäude	Abmessungen
Kernbohrungs- / Futterrohr-Ø	92 – 102 mm
Wanddicken	200 – 900 mm optional 900 – 1200 mm

Weitere Abmessungen und Ausführungen auf Anfrage.

Produkt	Leitungsdurchmesser	Artikelnummer	Preis/€
Quadro-Sicura® MIS 90 VPE (Verpackungseinheit) 6 Stück	für 1 x (24 – 40 mm) und 3 x (7 – 12 mm)	2120 040 000 00	755,50
	für 1 x (24 – 52 mm)	2120 050 000 00	755,50
	für 1 x (14 – 21 mm), 3 x (7 – 13 mm) und 1 x (5 – 13 mm)	2120 020 000 00	755,50

Inkl. 6 Stück 2 K-Harzsystem, eine Schnellspannvorrichtung.

HAUSEINFÜHRUNGEN


Technische Änderungen vorbehalten. Abbildungen teilweise mit Zubehör. F-MT-1-514

 **ZUBEHÖR – ZWINGEND ERFORDERLICH!**

- 2K-Kartuschenpistole PP6

Quadro-Sicura® Nova BP+

für nichtunterkellerte Gebäude

 DRÜCKENDES WASSER

- Mehrsparten-Hauseinführung als **runde Ausführung**
- Einsatz in noch zu **erstellenden Bauwerken aus WU-Beton**
- für die Gewerke **Gas, Wasser, Strom** und **Telekommunikation** oder zur **Mehrfach-Belegung** einzelner verschiedener Gewerke (ohne Gas)



25 Jahre Garantie

PRODUKTVORTEILE

- korrosionsfrei und nicht elektrisch leitend durch Fertigung aus Hochleistungskunststoff
- gas- und druckwasserdicht
- stufenlose Moduldichtungen für Wasser und Energie
- platzsparende Gebäudeeinführung der Versorgungsleitungen und einfache Zuordnung der Gewerkeabdichtung durch Symbolkennzeichnung
- biegesteife und ausreißsichere Mantelrohre zur Einhaltung der Biegeradien
- Montage ohne Drehmomentschlüssel durch Turn-Stop-System
- späteres Auswechseln der Leitungen möglich (Relining)
- für alle gängigen flexiblen Gashauseinführungskombinationen einsetzbar

TECHNISCHE DETAILS

- DVGW und SVGW zugelassen
- 100%ige Gewerketrennung, jede Sparte wird separat abgedichtet
- variable Anordnung der einzelnen Sparten möglich
- das Gesamtbauteil ist vor dem Vergießen entsprechend der Anschlussanforderungen frei drehbar
- Anschlussmöglichkeit von starren bzw. flexiblen Mantelrohren DN 90, größere oder kleinere Durchmesser über Erweiterungsmuffen bzw. Reduktionen möglich
- geeignet für den sofortigen Einbau in die Bodenplatte bzw. zum späteren Einbau in eine Aussparung der Bodenplatte
- variable Höhenanpassung an das Fertigfußbodenniveau bis zu 130 mm möglich
- bei Versorgungsleitungen mit $\varnothing \geq 50$ mm empfehlen wir die Verwendung der Quadro-Sicura® ADS
- optional Einbau nach DIN 18195/DIN 18533

- Rohbauteil bestehend aus Kunststoff-Futterrohr DN 200 und 4 Anschlussmuffen inkl. 3 m biegesteifem Mantelrohr DN/OD 90 (ID 78) und höhenverstellbarem Erdspieß
- alle Gewerke sind mit gas- und druckwasserdichten Blindstopfen vorbelegt
- alternativ auch mit 6 m, 10 m oder 15 m biegesteifem Rohr lieferbar

Versorgungsleitungen	Rohr- / Kabel-Ø
Gas	Gas-Hauseinführungen RMA, Schuck, VAF Voigt, Burger: DN 25 (andere Abmessungen auf Anfrage)
Wasser	Außendurchmesser 32 mm, 40 mm, 50 mm
Strom	Außendurchmesser von 26 – 36 mm; optional Außendurchmesser 36 – 47 mm
Telekommunikation	Außendurchmesser: 2 x 5 – 7 mm, 3 x 7 – 13 mm, 1 x 14 – 18 mm und 1 x 19 – 22 mm


Weitere Abmessungen und Ausführungen auf Anfrage.

Produkt	Gewerkeabdichtung	Länge Mantelrohr	Artikelnummer	Preis/€
Quadro-Secura® Nova BP+	Gas f. RMA, Wasser,Strom, Telekom	3 Meter	2701 090 000 13	1.096,50
	Gas f. RMA, Wasser,Strom, Telekom	6 Meter	2701 090 000 16	1.382,00
	Gas f. RMA, Wasser,Strom, Telekom	10 Meter	2701 090 000 11	1.690,00
	Gas f. RMA, Wasser,Strom, Telekom	15 Meter	2701 090 000 15	2.075,50
	Gas f. Schuck, Wasser,Strom, Telekom	3 Meter	2702 090 000 13	1.096,50
	Gas f. Schuck, Wasser,Strom, Telekom	6 Meter	2702 090 000 16	1.382,00
	Gas f. Schuck, Wasser,Strom, Telekom	10 Meter	2702 090 000 11	1.690,00
	Gas f. Schuck, Wasser,Strom, Telekom	15 Meter	2702 090 000 15	2.075,50
Quadro-Secura® Nova BP-R (Rohbauteil)	–	3 Meter	2720 090 000 13	647,50
	–	6 Meter	2720 090 000 16	933,00
	–	10 Meter	2720 090 000 11	1.241,00
	–	15 Meter	2720 090 000 15	1.626,50
Quadro-Secura® Nova BP-I+ (Installationsteil)	Gas f. RMA, Wasser,Strom, Telekom	–	2711 000 000 10	449,00
	Gas f. Schuck, Wasser,Strom, Telekom	–	2712 000 000 10	449,00

Preise ohne Armaturen und Leitungen.

Quadro-Sicura® Basic R4+

für nichtunterkellerte Gebäude

 DRÜCKENDES WASSER

- Mehrsparten-Hauseinführung als **Reihen-Ausführung**
- Einsatz in noch zu **erstellenden Bauwerken aus WU-Beton**
- für vier Gewerke: Gas, Wasser, Strom und Telekommunikation oder zur **Mehrfach-Belegung** einzelner verschiedener Gewerke (ohne Gas)



25 Jahre Garantie



PRODUKTVORTEILE

- kompakt und platzsparend durch Reihenanordnung
- gas- und druckwasserdicht
- stufenlose Moduldichtungen für Wasser und Energie
- einfacher Einbau
- einfache Zuordnung der Gewerkeabdichtung durch Symbolkennzeichnung
- biegesteife und ausreissichere Mantelrohre zur Einhaltung der Biegeradien
- Montage ohne Drehmomentschlüssel durch Turn-Stop-System
- späteres Auswechseln der Leitungen möglich (Relining)
- für alle gängigen flexiblen Gashauseinführungskombinationen einsetzbar
- keine bauseitige Dichtheitsprüfung nach DVGW G459-1 erforderlich

TECHNISCHE DETAILS

- DVGW und SVGW zugelassen
- 100% ige Gewerketrennung, jede Sparte wird separat abgedichtet
- variable Anordnung der einzelnen Sparten möglich
- Anschlussmöglichkeit von starren bzw. flexiblen Mantelrohren DN 90, größere oder kleinere Durchmesser über Erweiterungsmuffen bzw. Reduktionen möglich
- geeignet für den sofortigen Einbau in die Bodenplatte bzw. späteren Einbau in einer Aussparung der Bodenplatte
- variable Höhenanpassung an das Fertigfußbodenniveau bis zu 155 mm möglich
- Rohbauteil bestehend aus Kunststoff-Futterrohr in Reihenanordnung und 4 Anschlussmuffen inkl. 3 m biegesteifem Mantelrohr DN/OD 90 (ID 78) und höhenverstellbarem Erdspieß

- alternativ auch mit 6 m, 10 m oder 15 m biegesteifem Rohr lieferbar
- alle Gewerke sind mit gas- und druckwasserdichten Blindstopfen vorbelegt
- optional methangasbeständige Ausführung erhältlich
- bei Versorgungsleitungen mit $\varnothing \geq 50$ mm empfehlen wir die Verwendung der Quadro-Sicura® ADS

Versorgungsleitungen	Rohr- / Kabel-Ø
Gas	Gas-Hauseinführungen RMA, Schuck, VAF Voigt, Burger: DN 25 (andere Abmessungen auf Anfrage)
Wasser	Außendurchmesser 32 mm, 40 mm, 50 mm;
Strom	Außendurchmesser von 26 – 36 mm; optional Außendurchmesser 36 – 47 mm
Telekommunikation	Außendurchmesser: 2 x 5 – 7 mm, 3 x 7 – 13 mm, 1 x 14 – 18 mm und 1 x 19 – 22 mm


Weitere Abmessungen und Ausführungen auf Anfrage.

Produkt	Gewerkeabdichtung	Länge Mantelrohr	Artikelnummer	Preis/€
Quadro-Secura® Basic R4+	Gas f. RMA, Wasser,Strom, Telekom	3 Meter	2251 090 540 13	1.325,50
	Gas f. RMA, Wasser,Strom, Telekom	6 Meter	2251 090 540 16	1.610,50
	Gas f. RMA, Wasser,Strom, Telekom	10 Meter	2251 090 540 11	1.918,50
	Gas f. RMA, Wasser,Strom, Telekom	15 Meter	2251 090 540 15	2.304,00
	Gas f. Schuck, Wasser,Strom, Telekom	3 Meter	2252 090 540 13	1.325,50
	Gas f. Schuck, Wasser,Strom, Telekom	6 Meter	2252 090 540 16	1.610,50
	Gas f. Schuck, Wasser,Strom, Telekom	10 Meter	2252 090 540 11	1.918,50
	Gas f. Schuck, Wasser,Strom, Telekom	15 Meter	2252 090 540 15	2.304,00
Quadro-Secura® Basic-FUBO-E-R4+ (Rohbauteil)	–	3 Meter	2270 090 540 13	836,00
	–	6 Meter	2270 090 540 16	1.121,00
	–	10 Meter	2270 090 540 11	1.429,00
	–	15 Meter	2270 090 540 15	1.814,50
Quadro-Secura® Basic-MB-R4+ (Installationsteil)	Gas f. RMA, Wasser,Strom, Telekom	–	2261 000 540 10	489,50
	Gas f. Schuck, Wasser,Strom, Telekom	–	2262 000 540 10	489,50

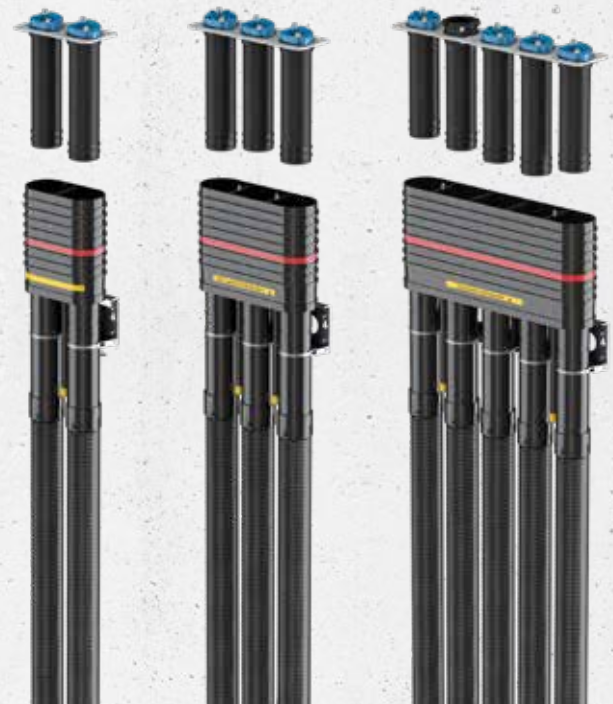
Preise ohne Armaturen und Leitungen.

Quadro-Sicura® Basic R2, R3, R5

für nichtunterkellerte Gebäude

 DRÜCKENDES WASSER

- Mehrsparten-Hauseinführung als **Reihen-Ausführung**
- Einsatz in noch zu **erstellenden Bauwerken aus WU-Beton**
- für 2 – 5 Gewerke: Gas, Wasser, Strom und Telekommunikation oder zur **Mehrfach-Belegung** von 2 – 5 einzelner verschiedener Gewerke



PRODUKTVORTEILE

- kompakt und platzsparend durch Reihenanordnung
- gas- und druckwasserdicht
- stufenlose Moduldichtungen für Wasser und Energie
- einfacher Einbau
- einfache Zuordnung der Gewerkeabdichtung durch Symbolkennzeichnung
- biegesteife und ausreissichere Mantelrohre zur Einhaltung der Biegeradien
- Montage ohne Drehmomentschlüssel durch Turn-Stop-System
- späteres Auswechseln der Leitungen möglich (Relining)
- für alle gängigen flexiblen Gashauseinführungskombinationen einsetzbar

TECHNISCHE DETAILS

- DVGW und SVGW zugelassen
- 100% ige Gewerketrennung, jede Sparte wird separat abgedichtet
- variable Anordnung der einzelnen Sparten möglich
- Anschlussmöglichkeit von starren bzw. flexiblen Mantelrohren DN 90, größere oder kleinere Durchmesser über Erweiterungsmuffen bzw. Reduktionen möglich
- geeignet für den sofortigen Einbau in die Bodenplatte bzw. späteren Einbau in einer Aussparung der Bodenplatte
- variable Höhenanpassung an das Fertigfußbodenniveau bis zu 130 mm möglich
- bei Versorgungsleitungen mit $\varnothing \geq 50$ mm empfehlen wir die Verwendung der Quadro-Sicura® ADS
- Rohbauteil bestehend aus Kunststoff-Futterrohr in Reihenanordnung und 2 – 5 Anschlussmuffen inkl. 3 m biegesteifem Mantelrohr DN/OD 90 (ID 78) und höhenverstellbarem Erdspieß.

- alternativ auch mit 6 m, 10 m oder 15 m biegesteifem Rohr lieferbar
- alle Gewerke sind mit gas- und druckwasserdichten Blindstopfen vorbelegt

Versorgungsleitungen	Rohr- / Kabel-Ø
Gas	Gas-Hauseinführungen RMA, Schuck, VAF Voigt, Burger: DN 25 (andere Abmessungen auf Anfrage)
Wasser	Außendurchmesser 32 mm, 40 mm, 50 mm;
Strom	Außendurchmesser von 26 – 36 mm; optional Außendurchmesser 36 – 47 mm
Telekommunikation	Außendurchmesser: 2 x 5 – 7 mm, 3 x 7 – 13 mm, 1 x 14 – 18 mm und 1 x 19 – 22 mm


Weitere Abmessungen und Ausführungen auf Anfrage.

Produkt	Gewerkeabdichtung	Länge Mantelrohr	Artikelnummer	Preis/€
Quadro-Secura® Basic R2	für Wasser, Wasser oder Strom und Telekom	3 Meter	2227 100 520 13	1.123,50
		6 Meter	2227 100 520 16	1.266,00
		10 Meter	2227 100 520 11	1.420,50
		15 Meter	2227 100 520 15	1.613,00
Quadro-Secura® Basic-FUBO-E-R2 (Rohbauteil)	–	3 Meter	2270 090 520 13	690,00
	–	6 Meter	2270 090 520 16	832,50
	–	10 Meter	2270 090 520 11	987,00
	–	15 Meter	2270 090 520 15	1.179,50
Quadro-Secura® Basic-MB-R2 (Installationsteil)	für Wasser, Wasser oder Strom und Telekom	–	2267 100 520 10	433,50
Quadro-Secura® Basic R3	für Wasser, Strom, Telekom	3 Meter	2230 111 530 13	1.404,00
		6 Meter	2230 111 530 16	1.618,00
		10 Meter	2230 111 530 11	1.848,50
		15 Meter	2230 111 530 15	2.138,00
Quadro-Secura® Basic-FUBO-E-R3 (Rohbauteil)	–	3 Meter	2270 090 530 13	868,00
	–	6 Meter	2270 090 530 16	1.082,00
	–	10 Meter	2270 090 530 11	1.312,50
	–	15 Meter	2270 090 530 15	1.602,00
Quadro-Secura® Basic-MB-R3 (Installationsteil)	Wasser, Strom, Telekom	–	2260 111 530 10	536,00
Quadro-Secura® Basic R5	Gas f. RMA,Wasser,Strom, Telekom, Wasser oder Strom und Telekom	3 Meter	2287 111 550 13	1.633,00
	Gas f. RMA,Wasser,Strom, Telekom, Wasser oder Strom und Telekom	6 Meter	2287 111 550 16	1.990,00
	Gas f. RMA,Wasser,Strom, Telekom, Wasser oder Strom und Telekom	10 Meter	2287 111 550 11	2.375,00
	Gas f. RMA,Wasser,Strom, Telekom, Wasser oder Strom und Telekom	15 Meter	2287 111 550 15	2.857,00
	Gas f. Schuck,Wasser,Strom, Telekom, Wasser oder Strom und Telekom	3 Meter	2297 111 550 13	1.633,00
	Gas f. Schuck,Wasser,Strom, Telekom, Wasser oder Strom und Telekom	6 Meter	2297 111 550 16	1.990,00
	Gas f. Schuck,Wasser,Strom, Telekom, Wasser oder Strom und Telekom	10 Meter	2297 111 550 11	2.375,00
	Gas f. Schuck,Wasser,Strom, Telekom, Wasser oder Strom und Telekom	15 Meter	2297 111 550 15	2.857,00
Quadro-Secura® Basic-FUBO-E-R5 (Rohbauteil)	–	3 Meter	2270 090 550 13	1021,50
	–	6 Meter	2270 090 550 16	1.378,50
	–	10 Meter	2270 090 550 11	1.763,50
	–	15 Meter	2270 090 550 15	2.245,50
Quadro-Secura® Basic-MB-R5 (Installationsteil)	Gas f. RMA,Wasser,Strom, Telekom, Wasser oder Strom und Telekom	–	2217 111 550 10	611,50
	Gas f. Schuck,Wasser,Strom, Telekom, Wasser oder Strom und Telekom	–	2207 111 550 10	611,50

Preise ohne Armaturen und Leitungen.

Quadro-Sicura® E-BP

für nichtunterkellerte Gebäude

 DRÜCKENDES WASSER

- Einsparten-Hauseinführung als runde Ausführung
- Einsatz in noch zu erstellenden Bauwerken aus WU-Beton
- für die Gewerke Gas, Wasser, Strom oder Telekommunikation



25 Jahre Garantie

Rohbauteil
Quadro-Sicura® E-BP-R



Installationsteil
Quadro-Sicura® E-BP-I
für Wasser oder Strom oder Telekom



PRODUKTVORTEILE

- regelwerkkonforme Bodenplatten-Durchdringung
- gas- und druckwasserdicht
- stufenlose Moduldichtungen für Wasser und Energie
- einfacher Einbau
- geringes Bauteilgewicht
- keine bauseitige Dichtheitsprüfung nach DVGW G459-1 erforderlich
- späteres Auswechseln der Leitungen möglich (Relining)
- für alle gängigen flexiblen Gashauseinführungskombinationen einsetzbar

TECHNISCHE DETAILS

- DVGW zugelassen
- optional methangasbeständige Ausführung erhältlich
- optional Einbau nach DIN 18195/DIN 18533 möglich
- Anschlussmöglichkeit von starren bzw. flexiblen Mantelrohren DN 90, größere oder kleinere Durchmesser über Erweiterungsmuffen bzw. Reduktionen möglich
- geeignet für den sofortigen Einbau in die Bodenplatte bzw. zum späteren Einbau in eine Aussparung der Bodenplatte
- bei Versorgungsleitungen mit $\varnothing \geq 50$ mm empfehlen wir die Verwendung der Quadro-Sicura® ADS
- Rohbauteil bestehend aus Kunststoff-Futterrohr DN 100 und 1 Anschlussmuffe inkl. 3 m biegesteifem Mantelrohr DN/OD 90 (ID 78) und höhenverstellbarem Erdspieß.
- alternativ auch mit 6 m, 10 m oder 15 m biegesteifem Rohr lieferbar
- das Gewerk ist mit einem gas- und druckwasserdichten Blindstopfen vorbelegt

Versorgungsleitungen	Rohr- / Kabel-Ø
Gas oder	Gas-Hauseinführungen RMA, Schuck, VAF Voigt, Burger: DN 25 (andere Abmessungen auf Anfrage)
Wasser oder	Außendurchmesser 32 mm, 40 mm, 50 mm;
Strom oder	Außendurchmesser von 26 – 36 mm, optional Aussendurchmesser 36 – 47 mm
Telekommunikation	Außendurchmesser: 2 x 5 – 7 mm, 3 x 7 – 13 mm, 1 x 14 – 18 mm und 1 x 19 – 22 mm
für X-LWL (Strom, Wasser, Telekomm., Lichtwellenleiter)	Außendurchmesser: 2 x 5 – 7 mm, 2 x 7 – 13 mm, 1 x 23 – 40 mm, 1 x 12 – 16 mm


Weitere Abmessungen und Ausführungen auf Anfrage.

Produkt	Gewerkeabdichtung	Länge Mantelrohr	Artikelnummer	Preis/€
Quadro-Secura® E-BP	für GHEK der Fa. RMA	3 Meter	2851 090 000 13	512,50
		6 Meter	2851 090 000 16	593,00
		10 Meter	2851 090 000 11	709,00
		15 Meter	2851 090 000 15	861,00
	für GHEK der Fa. Schuck	3 Meter	2852 090 000 13	512,50
		6 Meter	2852 090 000 16	593,00
		10 Meter	2852 090 000 11	709,00
		15 Meter	2852 090 000 15	861,00
	für Wasser	3 Meter	2850 090 010 13	512,50
		6 Meter	2850 090 010 16	593,00
		10 Meter	2850 090 010 11	709,00
		15 Meter	2850 090 010 15	861,00
	für Wasser oder Strom und Telekom	3 Meter	2850 090 025 13	512,50
		6 Meter	2850 090 025 16	593,00
		10 Meter	2850 090 025 11	709,00
		15 Meter	2850 090 025 15	861,00
Quadro-Secura® E-BP-R (Rohbauteil)	–	3 Meter	2870 090 000 13	343,00
	–	6 Meter	2870 090 000 16	423,50
	–	10 Meter	2870 090 000 11	539,50
	–	15 Meter	2870 090 000 15	691,50
Quadro-Secura® E-BP-I (Installationsteil)	für GHEK der Fa. RMA	–	2861 000 000 10	169,50
	für GHEK der Fa. Schuck	–	2862 000 000 10	169,50
	für Wasser	–	2860 000 010 10	169,50
	für Wasser oder Strom und Telekom	–	2860 000 025 10	169,50

Preise ohne Armaturen und Leitungen.

Quadro-Sicura® ADS

für nichtunterkellerte Gebäude

 DRÜCKENDES WASSER

- Einsparten-Hauseinführung als **runde Ausführung**
- Einsatz in noch zu **erstellenden Bauwerken aus WU-Beton**
- für die Gewerke **Gas oder Wasser**
- Hauseinführungen mit **größeren Dimensionen**



PRODUKTVORTEILE

- regelwerkkonforme Bodenplatten-Durchdringung
- einfacher Einbau
- biegesteife Mantelrohre zur Einhaltung der Biegeradien
- späteres Auswechseln der Leitungen möglich (Relining)

TECHNISCHE DETAILS

- gas- und druckwasserdicht
- geeignet für den sofortigen Einbau in die Bodenplatte bzw. zum späteren Einbau in eine Aussparung der Bodenplatte
- Ein Installationsteil bestehend aus Hauseinführungskombination Fabrikat Schuck inkl. Ausreiß- und Verdreh-sicherung und vormontierten Dichtungseinsätzen
- Rohbauteil bestehend aus Kunststoff-Futterrohr und einer Anschlussmuffe mit integriertem biegesteifem Mantelrohr und höhenverstellbarem Erdspieß

Type / Ausführung	Hauseinführungskombination [DN]	Kunststoff-Futterrohr [DN]	Innendurchmesser Mantelrohr [mm]
Quadro-Sicura® ADS Gas / Wasser	50	100	110
Quadro-Sicura® ADS Gas / Wasser	80	150	150

Weitere Abmessungen und Ausführungen auf Anfrage.

DN Hauseinführungskombination	Preis/€	
	Ausführung Gas mit Flansch	Ausführung Wasser mit Flansch
50	1.563,00	2.040,50
80	10.185,50	11.628,00

Mit 3 m biegesteifem Mantelrohr ausgerüstet.




Variante: Quadro-Sicura® ADS Rohbauteil mit biegefestem Mantelrohr (ID 110 mm) und Dichtungssystem Curaflex Nova® für Leitungsdurchmesser bis max. 63 mm. Weitere Ausführungen auf Anfrage.

Das System Quadro-Sicura ADS ist von der 25-jährigen DOYMA-Garantie ausgenommen.

Quadro-Sicura® SD

für nichtunterkellerte Gebäude

 NICHTDRÜCKENDES WASSER

- Einsparten-Hauseinführung mit **Injektionssystem**
- Einsatz als Schrägdurchführung in Bodenplatten aus Beton
- für **Kabelarten** oder **Wasserleitungen**



25
Jahre
Garantie

PRODUKTVORTEILE

- geeignet für die nachträgliche Einführung von Strom oder Wasser durch Bodenplatten
- kurze Montagezeiten
- geeignet für Bausanierungen

TECHNISCHE DETAILS

- Einbau als Schrägeinführung in Bodenplatten
- gas- und wasserdicht
- für offene Bauweise
- für die gängigsten Rohr- und Kabeldurchmesser
- integrierte Blindabdichtung
- ohne zusätzliches Schrumpfen
- geeignet für Bohrungen in Bodenplatten aus Beton der Beanspruchungsklasse 2 nach WU-Richtlinie

DIE HAUSEINFÜHRUNG BESTEHT AUS:

- Quadro-Sicura® SD
- Expansionsharz

Versorgungsleitungen	Leitungsdurchmesser [mm]
Wasser oder Strom	26 – 50

Gebäude	Abmessungen
Kernbohrungs- / Futterrohr-Ø	99 – 104 mm
Wanddicken	200 – 1200 mm

Weitere Abmessungen und Ausführungen auf Anfrage.

Produkt	Abmessungen	Artikelnummer	Preis/€
Quadro-Sicura® SD VPE (Verpackungseinheit) 1 Stück*	26 – 50 mm (weitere Abmessungen möglich)	2140 000 001 00	118,50
Quadro-Sicura® SD VPE (Verpackungseinheit) 10 10 Stück**	26 – 50 mm (weitere Abmessungen möglich)	2140 000 010 00	1.069,50

* Inkl. 1 Stück 2 K-Harzsystem

** Inkl. 10 Stück 2 K-Harzsystem




 **ZUBEHÖR – ZWINGEND ERFORDERLICH!**

- 2K-Kartuschenpistole PP6

Quadro-Sicura® MIS 40S

für nichtunterkellerte Gebäude

 DRÜCKENDES WASSER

- Einsparten-Hauseinführung mit **Injektionssystem**
- Einsatz als **Schrägdurchführung in Bodenplatten aus WU-Beton**
- für **Glasfaserkabel/-rohre** oder **Telekommunikationsleitungen**



25
Jahre
Garantie

PRODUKTVORTEILE

- geeignet für die nachträgliche Einführung von Glasfaserkabel/-rohre oder Telekommunikationsleitungen
- Abdichtung mittels Harzinjektion über ein integriertes Membransystem
- kurze Montagezeiten
- geeignet für Bausanierungen

TECHNISCHE DETAILS

- Einbau als Schrägeinführung in Bodenplatten
- gas- und wasserdicht bis 1 bar
- für offene Bauweise
- integrierte Blindabdichtung
- ohne zusätzliches Schrumpfen
- geeignet für Bohrungen in Bodenplatten aus WU-Beton, Beanspruchungsklasse 1

▪ DIE HAUSEINFÜHRUNG BESTEHT AUS:

- Quadro-Sicura® MIS 40S
- Wandabschlussrosette
- Rasterbogen
- Expansionsharz
- Schnellspannvorrichtung

Versorgungsleitungen	Leitungsdurchmesser
Glasfaserkabel/Rohre	2 x 5 – 7 mm oder 1 x 9 – 12 mm

Gebäude	Abmessungen
Kernbohrungs-/Futterrohr-Ø	40 – 50 mm
Wanddicken	200 – 900 mm, optional 900 – 1200 mm

Produkt	Leitungsdurchmesser	Artikelnummer	Preis/€ [VPE]
Quadro-Sicura® MIS 40S VPE (Verpackungseinheit) 10 Stück	2 x 5 – 7 mm	2100 006 000 30	auf Anfrage
	1 x 9 – 12 mm	2100 012 000 30	auf Anfrage

Inkl. 10 Stück 2 K-Harzsystem, eine Schnellspannvorrichtung und 10 Stück Rasterbogen.


Artikel verfügbar ab 2. Quartal 2020

ZUBEHÖR – ZWINGEND ERFORDERLICH!

- 2K-Kartuschenpistole PP6

Quadro-Sicura® MIS 60S

für nichtunterkellerte Gebäude

 DRÜCKENDES WASSER

- Einsparten-Hauseinführung mit **Injektionssystem**
- Einsatz als **Schrägdurchführung in Bodenplatten aus WU-Beton**
- für **Glasfaserkabel/-rohre** oder **Wasserleitungen**



25
Jahre
Garantie

PRODUKTVORTEILE

- geeignet für die nachträgliche Einführung von Glasfaserkabel/-rohre oder Wasserleitungen
- Abdichtung mittels Harzinjektion über ein integriertes Membransystem
- kurze Montagezeiten
- geeignet für Bausanierungen

TECHNISCHE DETAILS

- Einbau als Schrägeinführung in Bodenplatten
- gas- und wasserdicht bis 1 bar
- für offene Bauweise
- integrierte Blindabdichtung
- ohne zusätzliches Schrumpfen
- geeignet für Bohrungen in Bodenplatten aus WU-Beton, Beanspruchungsklasse 1

DIE HAUSEINFÜHRUNG BESTEHT AUS:

- Quadro-Sicura® MIS 60S
- Wandabschlussrosette
- Expansionsharz
- Schnellspannvorrichtung
- Grundkörper für Leitungsdurchmesser 30 – 34 mm
- bei abweichendem Leitungsdurchmesser mit auswählbarem Wechseleinsatz



ZUBEHÖR

Rasterbogen
(nur für max. Leitungsdurchmesser von 16 mm)

ZUBEHÖR – ZWINGEND ERFORDERLICH!

- 2K-Kartuschenpistole PP6

Versorgungsleitungen	Leitungsdurchmesser
Glasfaserkabel/ Elektrokabel	30 – 34 mm oder
	24 – 30 mm oder
	18 – 24 mm oder
	12 – 18 mm oder
	6 – 12 mm oder
	4 x 5 mm – 7 mm oder
3 x 10 mm	(bei Bestellung bitte angeben)

Gebäude	Abmessungen
Kernbohrungs-/ Futterrohr-Ø	62 – 65 mm
Wanddicken	200 – 1200 mm

Andere Abmessungen auf Anfrage.


Produkt	Leitungsdurchmesser	Artikelnummer	Preis/€
Quadro-Sicura® MIS 60S VPE (Verpackungseinheit) 10 Stück	für 30 – 34 mm	2110 032 000 30	<i>auf Anfrage</i>
	für 24 – 30 mm	2110 025 000 30	
	für 18 – 24 mm	2110 020 000 30	
	für 12 – 18 mm	2110 015 000 30	
	für 6 – 12 mm	2110 012 000 30	
	für 4 x 5 – 7 mm	2110 007 000 30	
	für 3 x 10 mm	2110 010 000 30	

Inkl. 10 Stück 2 K-Harzsystem, eine Schnellspannvorrichtung.

Artikel verfügbar ab 2. Quartal 2020

Quadro-Sicura® MIS 90S

für nichtunterkellerte Gebäude

 DRÜCKENDES WASSER

- Einsparten-Hauseinführung mit **Injektionssystem**
- Einsatz als **Schrägdurchführung in Bodenplatten aus WU-Beton**
- für **alle Kabelarten oder Wasserleitungen**



25
Jahre
Garantie

PRODUKTVORTEILE

- ermöglicht die gleichzeitige Einführung von Strom oder Wasser und Telekommunikation
- Abdichtung mittels Harzinjektion über ein integriertes Membransystem
- kurze Montagezeiten
- geeignet für Bausanierungen

TECHNISCHE DETAILS

- Einbau als Schrägeinführung in Bodenplatten
- gas- und wasserdicht bis 1 bar
- für offene Bauweise
- für die gängigsten Rohr- und Kabeldurchmesser
- integrierte Blindabdichtung
- ohne zusätzliches Schrumpfen
- geeignet für Bohrungen in Bodenplatten aus WU-Beton, Beanspruchungsklasse 1

DIE HAUSEINFÜHRUNG BESTEHT AUS:

- Quadro-Sicura® MIS 90S
- Wandabschlussrosette
- Expansionsharz
- Schnellspannvorrichtung
- auswählbarer Manschettenstopfen

Versorgungsleitungen	Leitungsdurchmesser
Wasser, Strom oder Telekommunikation	1 x 24 – 40 mm und 3 x 7 – 12 mm oder 1 x 24 – 52 mm oder 1 x 14 – 21 mm oder 3 x 7 – 13 mm oder 1 x 5 – 13 mm (bei Bestellung bitte angeben)

Gebäude	Abmessungen
Kernbohrungs- / Futterrohr-Ø	92 – 102 mm
Wanddicken	200 – 1200 mm

Weitere Abmessungen und Ausführungen auf Anfrage.

Produkt	Leitungsdurchmesser	Artikelnummer	Preis/€
Quadro-Sicura® MIS 90S VPE (Verpackungseinheit) 6 Stück	1 x 24 – 40 mm und 3 x 7 – 12 mm	2120 040 000 30	auf Anfrage
	1 x 24 – 52 mm	2120 050 000 30	auf Anfrage
	1 x 14 – 21 mm, 3 x 7 – 13 mm und 1 x 5 – 13 mm	2120 020 000 30	auf Anfrage

Inkl. 6 Stück 2 K-Harzsystem, eine Schnellspannvorrichtung.

Artikel verfügbar ab 2. Quartal 2020



ZUBEHÖR – ZWINGEND ERFORDERLICH!

- 2K-Kartuschenpistole PP6

Zubehör für Ein- und Mehrsparten-Hauseinführungen

Gewerkeabdichtungen (Gebäudeinnenseite)

für die Abdichtung von Leitungen

Versorgungsleitung	Artikelnummer	Preis/€
Wasser (32 mm, 40 mm, 50 mm)	2990 000 010 00	63,30 €
Wasser (63 mm)	2990 000 016 00	102,30 €
Energie (26 – 36 mm)	2990 000 011 00	63,30 €
Energie (36 – 47 mm)	2990 000 045 00	102,30 €
Telekom (2 x 5 – 7 mm, 2 x 7 – 13 mm, 1 x 14 – 18 mm und 1 x 19 – 22 mm)	2990 000 012 00	63,30 €
X-LWL (2 x 5 – 7 mm, 2 x 7 – 13 mm, 1 x 12 – 16 mm und 1 x 23 – 40 mm)	2990 000 025 00	63,90 €
Ergänzungsset Gas RMA und Schuck DN 25	2998 0704 13 90	66,90 €

Abdichtelemente für andere Ausführungen auf Anfrage



Mantelrohrendstopfen (2704)

für die Abdichtung der Mantelrohre und Leitungen

Produkt	DN	Artikelnummer	Preis/€
Set Mantelrohr-Endstopfen für G/W/S/T (2704) für Mantelrohre oder Hülslrohre der MSE (bei Gas, zur Verhinderung der Einsandung, gasdurchlässig)	75/90	299 0704 090 50	92,10
Endstopfen Wasser/Energie (26 – 63 mm)	75/90	299 0704 910 50	31,40
Endstopfen Telekom (2 x 5 – 7 mm, 3 x 7 – 13 mm, 1 x 14 – 18 mm und 1 x 19 – 22 mm)	75/90	299 0704 912 50	31,40
Endstopfen X-LWL (2 x 5 – 7 mm, 2 x 7 – 13 mm, 12 – 16 mm, 23 – 40 mm)	75/90	299 0704 925 50	37,10
Ringstopfen Gas (1", 1 1/4", 1 1/2", 2")	75/90	299 0704 916 50	15,50
Mantelrohrendstopfen (75, 90, 110)	125	2990 704 125 00	270,00



Mantelrohrendstopfen (2704) DN 125

Doppelsteckmuffe (2707)

zum Anschluss und zur Verlängerung der Kabelschutzrohre 2775 (nicht geeignet für biegesteife Mantelrohre)

Produkt	DN	Artikelnummer	Preis/€
Doppelsteckmuffen, inkl. P-Dichtringe	75	2990 707 075 00	15,00
	100	2990 707 100 00	22,70



Verbindungs-muffe (2726)

zum Anschluss und zur Verlängerung der biegesteifen Mantelrohre

Produkt	DN	Artikelnummer	Preis/€
Verbindungs-muffe	75/90	2990 726 090 00	42,20
	125	2990 726 125 00	192,50



Verbindungs-muffe (2726) DN 75/90



Verbindungs-muffe (2726) DN 125

Übergangsmanschette UMS-75-90/102-125

zum Anschluss und zur Erweiterung von Mantelrohren DN 75 oder DN 90 auf DN 110 oder DN 125

Produkt	DN	Artikelnummer	Preis/€
Übergangsmanschette	75/90 – 110/125	299 0709 125 00	130,00



Mantelrohre (2775)

Produkt	DN	Artikelnummer	Preis/€	Preis/€ [m]
Flexible Mantelrohre, 50 Meter Rolle	75 schwarz	2990 775 675 00	391,20	11,90
	75 blau	2990 775 475 00	391,20	11,90
	75 gelb	2990 775 375 00	391,20	11,90
	75 rot	2990 775 575 00	391,20	11,90
	110 schwarz	2990 775 611 00	521,20	13,90
	110 blau	2990 775 411 00	521,20	13,90
	110 gelb	2990 775 311 00	521,20	13,90
	110 rot	2990 775 511 00	521,20	13,90



Biegesteife Mantelrohre (2776)

Produkt	DN	Artikelnummer	Preis/€	Preis/€ [m]
Biegesteife Mantelrohre, 25 m	90	2990 776 690 00	448,80	31,40



Gleitmittel (2780)

Produkt	Menge	Artikelnummer	Preis/€
Gleitmittel (Tube)	250 ml	2990 780 000 00	13,90
	30 ml	2990 780 000 00	4,70



Gleitmittel (2780)
250 ml Tube

Einfädelspitzen (2711)

Produkt	DN	Artikelnummer	Preis/€
Einfädelspitzen (zum vereinfachten Einzug der Leitungen)	25	2990 711 025 00	12,90
	32	2990 711 032 00	13,90
	40	2990 711 040 00	27,80



Dämmscheibe für Perimeterdämmung (2725)

Produkt	DN	Artikelnummer	Preis/€
Dämmscheibe für Perimeterdämmung (2725), Ø 180 mm	100	2990 725 100 00	25,70
Dämmscheibe für Perimeterdämmung (2725), Ø 320 mm	200	2990 725 200 00	38,60
Dämmscheibe für Perimeterdämmung (2725), Ø 440 mm	300	2990 725 300 00	72,50



Curaflex® C/2/SD/6/M bzw. C/2/SD/5/M

Außenabdichtung mit Fest-/Losflansch nach DIN 18195 / DIN 18533 / DIN 18535

Produkt	Type	Preis/€
Außenabdichtung mit Fest-/Losflansch für den Einbau der Quadro-Sicura® Nova nach DIN 18195/DIN18533/ DIN 18535. Material: ggV. Andere Materialien auf Anfrage	Curaflex® C/2/SD/6/M, gegen drückendes Wasser	1.307,00
	Curaflex® C/2/SD/5/M, gegen nichtdrückendes Wasser	954,00



Quadro-Secura® A/2/SD/5/BP bzw. Quadro-Secura® A/2/SD/5/R2 bis R5 für nichtunterkellerte Gebäude

Außenabdichtung mit Fest-/Losflansch nach DIN 18195 / DIN 18533

Produkt	Type	Artikelnummer	Preis/€
Fest-/Losflansch für den Einbau der Quadro-Secura® BP+, R2, R3, R4 und R5 nach DIN 18195 / DIN 18533. Gegen nichtdrückendes Wasser. Material: ggV. andere Materialien auf Anfrage.	Quadro-Secura® A/2/SD/5/BP	2990 850 560 00	auf Anfrage
	Quadro-Secura® A/2/SD/5/R2	2990 850 520 00	auf Anfrage
	Quadro-Secura® A/2/SD/5/R3	2990 850 530 00	auf Anfrage
	Quadro-Secura® A/2/SD/5/R4	2990 850 540 00	auf Anfrage
	Quadro-Secura® A/2/SD/5/R5	2990 850 550 00	auf Anfrage

Gas-Hauseinführungskombinationen (GHEK)*

Eckkugelhahn / Durchgangskugelhahn (RMA; Typ KETH-S/PE) (Standard DN 25, 1")	Preis/€
Innengewinde	auf Anfrage
Reglerverschraubung	
Flansch	
AVR-Ventil mit Innengewinde	
Eckkugelhahn / Durchgangskugelhahn (Schuck; Typ HSP) (Standard DN 25, 1")	
Innengewinde	
Reglerverschraubung	
Flansch	

*Von der 25-jährigen DOYMA-Garantie ausgenommen.



GHEK Fa. RMA, Typ KETH-S/PE



GHEK Fa. Schuck, Typ HSP...

Zubehör für Hauseinführungen mit Injektionssystem

Produkt	Artikelnummer	Preis/€
2K-Kartuschenpistole PP6	2190 701 000 00	260,50



Kartuschenpistole PP6

Schnellspannvorrichtung

Produkt	Artikelnummer	Preis/€
Schnellspannvorrichtung für Quadro-Secura® E-MIS / MIS 100	2190 610 000 00	209,00



Zulassungen, Prüfzeugnisse, Gutachten

Quadro-Secura® Hauseinführungen

DICHTIGKEITS-, AUSZUGS-, TORSIONS-, HTB-PRÜFUNG

Lfd.-Nr.	Prüfinstitut	Norm	Klassifizierung Prüfergebnis	Produkt
1	DVGW Reg.-Nr.: DV-4541BQ 0130	DVGW VP601	erteilt	Quadro-Secura® Nova Quadro-Secura® Basic R2-R5
2	DVGW Reg.-Nr.: DV-4543BT 0105			Quadro-Secura® E
3	DVGW Reg.-Nr.: DG-4540BT 0396			Quadro-Secura® E-S
4	DVGW Reg.-Nr.: DV-4540BL 0436			Quadro-Secura® MG Quadro-Secura® MF
5	SVGW Reg.-Nr.: 06-025-6			Quadro-Secura® Nova
6	DVGW Reg.-Nr.: DG-4541 CU 0143			Quadro-Secura Quick/G

DVGW: Deutscher Verein des Gas- und Wasserfaches, Bonn
IAF: IAF – Radioökologie GmbH, Radeberg
IBMB: Institut für Baustoffe, Massivbau und Brandschutz, Braunschweig
IFAM: Fraunhofer-Institut für Fertigungstechnik und Angewandte Materialforschung IFAM, Bremen
Infraserv: InfraServ Wiesbaden Technik GmbH & Co. KG
iro Oldenburg: iro GmbH Oldenburg
MPA NRW: Material-Prüfungsamt Nordrhein-Westfalen, Dortmund
OFI: OFI Technologie & Innovation GmbH
SVGW: Schweizerischer Verein des Gas- und Wasserfaches, Zürich
TÜV Nord: TÜV Nord AG, Hannover
TZW: Technologie Zentrum Wasser, Karlsruhe



ZUSENDUNG DER PRÜFZEUGNISSE AUF ANFRAGE

25 Jahre Garantie

auf **ALLE** DOYMA-Produkte

URKUNDE

In Erweiterung der gesetzlichen Rechte des Kunden gewährleistet DOYMA die ordnungsgemäße Funktion Ihres DOYMA-Produktes für 25 Jahre vom Tag ihres Erwerbs an. Stichtag der Gültigkeit ist der 01.01.2007. Sollte das DOYMA-Produkt dennoch während dieser Zeit aufgrund eines Mangels des Produktes versagen und kommt es deshalb zu einem Mangelfolgeschaden, wird DOYMA:

- Ihnen das mangelhafte DOYMA-Produkt ersetzen.
- Die für den Ein- und Ausbau erforderlichen Kosten nach vorheriger Abstimmung mit DOYMA bis zu einem Höchstbetrag von 10.000 € ersetzen. DOYMA behält sich vor, die im Rahmen des Höchstbetrages erforderlichen Arbeiten selbst durchzuführen oder durch zuverlässige Dritte durchführen zu lassen.
- Sämtliche daraus Ihnen entstandenen Sachschäden, insbesondere Ihr durch Wassereintritt beschädigtes Eigentum, und die durch den Mangel des DOYMA-Produktes erforderlich werdenden Reparaturarbeiten, insbesondere Trocknung, Maler- und Maurerarbeiten, nach vorheriger Abstimmung mit DOYMA, bis zu einer Höchstsumme von 100.000 € in jedem Einzelfall ersetzen, soweit die Schäden für DOYMA vorhersehbar waren; DOYMA behält sich vor, die zur Schadensbeseitigung erforderlichen Arbeiten selbst oder durch zuverlässige Dritte durchführen zu lassen.

Diese Garantie gilt nur für den Fall, dass das DOYMA-Produkt tatsächlich selbst mangelhaft ist, also nicht, so weit das Versagen des DOYMA-Produkts darauf beruht, dass das Produkt entgegen den anerkannten Regeln der Technik oder unseren Einbau- und Verwendungsrichtlinien eingebaut oder verwendet wurde; ebenso wenig, wenn das Versagen des DOYMA-Produktes auf einer von Ihnen verursachten Beschädigung des Produktes beruht. Sollten Sie einen begründeten Einwand von DOYMA, dass einer der eben genannten Ausschlussgründe vorliegt, nicht widerlegen können, erlöschen die Rechte aus der Garantie.

Voraussetzung für die Inanspruchnahme der Garantie ist die Vorlage der Rechnung des beanstandeten DOYMA-Produktes, ohne diese können Rechte aus dieser Garantie nicht geltend gemacht werden.

Diese senden Sie bitte mit Ihrer Reklamation an: *DOYMA GmbH & Co
Industriestraße 43-57
D-28876 Oyten
Fax: 0049 (4207) 91 66-199*

Der Geltungsbereich dieser Garantie ist beschränkt auf das Gebiet der europäischen Union, Großbritannien, Norwegen und die Schweiz. Sollten Sie das DOYMA-Produkt außerhalb der europäischen Union, Großbritannien, Norwegen oder der Schweiz erworben oder eingesetzt haben, gilt diese Garantie nicht, in diesem Fall ist der Kunde auf die gesetzlichen Ansprüche verwiesen. Für alle Rechtsbeziehungen zwischen DOYMA und dem Kunden aus dieser Garantievereinbarung gilt unter Ausschluss ausländischen Rechts nur das für die Rechtsbeziehung inländischer Parteien maßgebende Recht an unserem Sitz (deutsches Recht); die Geltung des UN-Übereinkommens über den internationalen Warenkauf (CISG) ist ausgeschlossen. Für alle Streitigkeiten aus dieser Garantie ist ausschließlicher Gerichtsstand Oyten, Bundesrepublik Deutschland.

Glossar

DRÜCKENDES WASSER	<p>Wasser, das auf die Abdichtung einen hydrostatischen Druck ausübt.</p> <ul style="list-style-type: none">• Entspricht Beanspruchungsklasse 1 nach WU-Richtlinie• Entspricht der Wassereinwirkungsklasse W2-E „Drückendes Wasser“ nach DIN 18533
EASY FIX SYSTEM	<p>Im Handumdrehen fester Halt von Leitungen /Hülsrohr in der Wand. Durch eine Vergusslösung mit praktischer Weglaufsperrung wird eine dauerhafte Fixierung geschaffen.</p>
GASDICHT	<p>Beschreibt folgende Eigenschaft eines Dichtungseinsatzes: Dicht gegen alle nicht den Werkstoff angreifenden Gase (z.B. Luft, Stickstoff, Edelgase etc.)</p>
ITL	<p>(Integrated Torque Limiter) Garantiert beim Verspannen immer das richtige Drehmoment. Speziell für diesen Zweck entwickelte Muttern trennen sich bei einem definierten Drehmoment schnell und zuverlässig ab.</p>
KMB/PMBC	<p>Kunststoffmodifizierte Bitumendickbeschichtung</p>
KTW-EMPFEHLUNG	<p>Gesundheitliche Beurteilung von Kunststoffen und anderen nichtmetallischen Werkstoffen im Rahmen des Lebensmittel- und Bedarfsgegenständegesetzes für den Trinkwasserbereich.</p>
NASSRÄUME	<p>Innenräume, in denen nutzungsbedingt Wasser in derartiger Menge anfällt, dass zu seiner Abführung eine Fußbodenentwässerung erforderlich wird. Bäder im Wohnungsbau ohne Bodenablauf zählen nicht zu den Nassräumen. Diese werden als Feuchtraum bezeichnet.</p>
NENNWEITE	<p>(Kurzzeichen DN) Kenngröße, die bei DOYMA-Produkten dem tatsächlichen Innendurchmesser entspricht.</p>
NICHTDRÜCKENDES WASSER	<p>Übt auf die Abdichtung keinen oder nur geringfügigen hydrostatischen Druck aus.</p> <ul style="list-style-type: none">• Entspricht Beanspruchungsklasse 2 nach WU-Richtlinie• Entspricht der Wassereinwirkungsklasse W1-E „Bodenfeuchte und nichtdrückendes Wasser“ und W3-E „Nicht drückendes Wasser auf erdüberschütteten Decken nach DIN 18533
SPEZIALFASER-ZEMENT-FUTTERROHRE	<p>(Kurzzeichen SFZ) Bestehen aus mit Kunstfasern armiertem Zement. Besonderes Merkmal dieses Materials: nahezu gleicher Ausdehnungskoeffizient wie Beton.</p>
SCHWARZE WANNE	<p>Nicht wasserdichte Bauwerke müssen zum Schutz gegen eindringendes Wasser durch eine Abdichtung geschützt werden. Diese Abdichtung wird in Form einer Bahn, spachtelbaren oder flüssig zu verarbeitenden Masse ausgeführt und führen somit zu einer Hautabdichtung. Da der Werkstoff Bitumen hier eine große Rolle spielt, werden diese Abdichtungen auch als „Schwarze Wanne“ bezeichnet.</p>
WEISSE WANNE	<p>Wasserdichte oder wasserundurchlässige Bauwerke bedürfen keiner zusätzlichen Hautabdichtung. Hierzu zählen vor allem die Bauwerke aus wasserundurchlässigem Stahlbeton (WU-Beton). Diese Bauwerksabdichtungen werden auch als „Weiße Wanne“ bezeichnet.</p>
WU-BETON	<p>Wasserundurchlässiger Beton</p>
ZULAGEN	<p>Gemäß DIN 18195 / DIN 18533 müssen einlagige, lose verlegte Dichtungsbahnen mit dauerhaft verträglichen, beiseitig angeordneten Zulagen eingefasst werden. Die Zulagen können entweder aus dem Werkstoff der Dichtbahn bestehen oder aus stoffverträglichen Elastomeren hergestellt sein.</p>

PLUS X AWARD

AUSGEZEICHNETE DICHTUNGSSYSTEME

BAUHERRENPAKET-MEHRSPARTE

Quadro-Sicura® All inclusive für Gebäude mit Keller





PLUS X AWARD®

2019 ausgezeichnet für:

- High Quality**
- Bedienkomfort**
- Funktionalität**

www.plusaward.de

HAUSEINFÜHRUNG

Quadro-Sicura® E X-LWL





PLUS X AWARD®

ausgezeichnet als:

BESTES PRODUKT
2015/2016



PLUS X AWARD®

ausgezeichnet für:

- Innovation**
- High Quality**
- Funktionalität**

Waren-Rücknahmebedingungen

VORAUSSETZUNG

1. Rücknahme max. bis 6 Monate nach Kaufdatum.
2. Rücklieferung „FREI HAUS“ an DOYMA.
3. Einwandfreier Zustand der Ware.

BEDINGUNGEN

1. Die Rücknahme **muss schriftlich** angemeldet und durch DOYMA schriftlich bestätigt sein – nicht angemeldete Ware geht entweder zurück an den Absender (unfrei) oder wird mit einer Aufwandsentschädigung in Höhe von 25 Euro (zusätzlich zu den nachstehenden Rücknahmekosten) belastet.
2. Vorfracht – auch anteilig – wird berechnet.
3. Angabe Ihrer Ust-ID-Nummer.

AUFWANDSABGELTUNG

Der Aufwand des Warenhandlings, die Qualitätskontrolle, die Nachpflege sowie die Wiederherstellung der Verkaufsfähigkeit in aktueller Form, Verpackung etc. wird mit einem Lageraufnahme-Wert (Mindest-Betrag der Lageraufnahme 50,00 €) abgegolten. Die aufgelisteten Kosten gelten für Standardausführungen gemäß gültiger Preisliste der jeweiligen Produkte.

AUFWANDSABGELTUNG FÜR DIE SORTIMENTE

Sortimente	Produkt/Type	Abmessungen	Kosten
Curaflex®	A, C, 3000, Nova Uno	bis DN 350	25 %
		bis DN 500	35 %
Quadro-Secura®*	–	–	25 %
Curaflex®*	–	–	35 %
UGA / HKD / Gliederketten*	–	–	50 %

* ausgenommen sind auftragsbezogen gefertigte Waren

KEINE RÜCKNAHME

- grundsätzlich: ohne Angabe einer LS-/AB-/oder Re.-Nummer
- von Sonderanfertigungen
- von Produkten mit Haltbarkeitsdatum, wie Lacke, Kitt, Schmierstoffe etc.
- von Kabelschutzrohren, Gas-Hauseinführungen, MIS, ADS u. ä.
- sowie von allen nicht genannten Typen bzw. Abmessungen

Bitte richten Sie Ihre schriftliche Anfrage an info@doyma.de.

Änderungen vorbehalten. Gültig ab 01.01.2020

Allgemeine Verkaufsbedingungen

§ 1 Allgemeines/Geltungsbereich

- (1) Unsere Verkaufsbedingungen gelten ausschließlich... (2) Entgegenstehende, von unseren Verkaufsbedingungen abweichende Geschäftsbedingungen des Bestellers erkennen wir nicht an... (3) Unsere Verkaufsbedingungen gelten nur gegenüber Unternehmern im Sinne des § 310 BGB... (4) Mündliche Nebenabreden wurden nicht getroffen...

§ 2 Angebot – Vertragsschluss

- (1) Unsere Angebote sind freibleibend, sofern nicht ein anderes bestimmt ist... (2) Ist die Bestellung des Bestellers ein Angebot zum Vertragsschluss, so können wir dieses innerhalb von 10 Tagen annehmen... (3) An Abbildungen, Zeichnungen, Kalkulationen und sonstigen Unterlagen behalten wir uns sämtliche Eigentums- und Urheberrechte vor...

§ 3 Preise – Zahlungsbedingungen

- (1) Soweit nicht ein anderes vereinbart ist, verstehen sich alle Preise ab Lager oder ab Werk inklusive Verpackung... (2) Die Zahlung des Bestellers ist sofort fällig... (3) Der Besteller kann nur aufrechnen, wenn seine Gegenansprüche rechtskräftig festgestellt, unbestritten oder von uns anerkannt sind...

§ 4 Lieferung – Lieferzeit

- (1) Der Beginn der von uns angegebenen Lieferzeit setzt die Klärung aller technischen Fragen und die rechtzeitige und ordnungsgemäße Erfüllung der Verpflichtungen des Bestellers voraus... (2) Höhere Gewalt oder bei uns oder unseren Lieferanten eintretende Betriebsstörung... (3) Ist nicht eine konkrete Sache Gegenstand des Vertrages, sind wir verpflichtet, eine Sache mittlerer Art und Güte aus der bedungenen Gattung zu liefern...

§ 5 Lieferverzug

- (1) Wir haften aus Verzug nach den gesetzlichen Bestimmungen... (2) Wir haften nach den gesetzlichen Bestimmungen, jedoch begrenzt auf den vorhersehbaren, typischerweise eintretenden Schaden... (3) Beruht unser Lieferverzug lediglich auf der schuldhaften Verletzung einer nicht wesentlichen Vertragspflicht, ist der Anspruch des Bestellers auf 20 % des Lieferwertes begrenzt.

§ 6 Gefährdung der Leistung/Insolvenz

- (1) Wird nach Abschluss des Vertrages für uns erkennbar, dass die (weitere) Erfüllung des Vertrages durch mangelnde Leistung des Bestellers gefährdet wird... (2) Wir sind berechtigt, vom Vertrag zurückzutreten oder diesen fristlos zu kündigen... (3) Ist der Besteller zahlungsunfähig oder überschuldet, wird über sein Vermögen die Eröffnung des Insolvenz- oder Vergleichsverfahrens beantragt...

§ 7 Abnahme

- (1) Der Besteller ist verpflichtet, die für die Erfüllung des Vertrages durch uns erforderlichen Handlungen vorzunehmen... (2) Kommt der Besteller mit der Annahme des Kaufgegenstandes länger als 14 Tage ab Zugang der Bereitstellungsanzeige oder ordnungsgemäßer erster Lieferung durch uns in Verzug... (3) Nach erfolglosem Ablauf der Nachfrist sind wir berechtigt, durch schriftliche Erklärung vom Kaufvertrag zurückzutreten oder Leistung wegen Nichterfüllung zu verlangen...

§ 8 Versand – Gefahrübergang

- (1) Sofern sich aus der Auftragsbestätigung nicht ein anderes ergibt, ist Lieferung "ab Lager" oder "ab Werk" vereinbart... (2) Transport- und alle sonstigen Verpackungen, außer Paletten und Gitterboxen, nehmen wir nicht zurück... (3) Tauschpaletten und Gitterboxen die nicht getauscht werden, werden in Rechnung gestellt...

§ 9 Allgemeine Regeln bei Mängeln der Kaufsache

- (1) Sämtliche Mängelrechte des Bestellers sind davon abhängig, dass dieser seinen Untersuchungs- und Rügeobliegenheiten gem. § 377 HGB nachkommt... (2) Werbeanzeigen Dritter sind für uns nur verbindlich, wenn sie von dem Hersteller oder uns gebilligt wurden... (3) Werden durch den Besteller Betriebs- oder Wartungsanweisungen von uns oder dem Hersteller nicht befolgt, Änderungen an den Produkten vorgenommen...

§ 10 Nacherfüllung

- (1) Ist die Sache mangelhaft, hat der Besteller zunächst lediglich das Recht, von uns Nacherfüllung zu verlangen... (2) Die Nacherfüllung kann in einer Neulieferung der Sache oder der Nachbesserung (Reparatur) durch uns oder von uns eingeschaltete Dritte bestehen... (3) Die Wahl zwischen den verschiedenen Arten der Nacherfüllung obliegt nach billigem Ermessen (§ 315 BGB) uns...

- (4) Wir sind berechtigt, die Nacherfüllung davon abhängig zu machen, dass der Kaufpreis zu einem angemessenen Teil beglichen ist... (5) Jegliche Nacherfüllung durch uns erfolgt ohne Anerkennung einer Rechtspflicht... (6) Ist eine konkrete Sache Gegenstand dieses Vertrages, sind wir berechtigt, diese nachzubessern...

§ 11 Weitergehende Rechte bei Mängeln

- (1) Schlägt die Nacherfüllung gem. § 440 BGB fehl, kann der Besteller nach seiner Wahl und Vorliegen der gesetzlichen Voraussetzungen sowie unter Beachtung der Regelungen der §§ 10, 11, 12 und 13 dieser Allgemeinen Verkaufsbedingungen die Rechte aus § 437 Nr. 2 BGB (Rücktritt oder Minderung) oder § 437 Nr. 3 BGB (Schadensersatz oder Aufwendungsersatz) geltend machen... (2) Der Besteller ist bei unerheblichen Mängeln der Sache nicht berechtigt, Schadensersatz gemäß § 280 Abs. 1 BGB geltend zu machen...

§ 12 Verjährung der Mängelrechte

- (1) Die Rechte des Bestellers wegen Mängeln der Sache verjähren in fünf Jahren ab der Ablieferung der Sache... (2) Sind Gegenstand dieses Vertrages auch Rechte, so beginnt die Verjährung von Mängelansprüchen des Bestellers mit der Einigung der Vertragsparteien über den Übergang dieser Rechte auf den Besteller.

§ 13 Rücktritt und Schadensersatz statt der Leistung wegen Pflichtverletzung

- (1) Eine von dem Besteller gesetzte Frist zur Nacherfüllung muss mindestens 14 Tage betragen... (2) Der Besteller hat auch nach fruchtlosem Ablauf einer angemessenen Nachfrist nur dann das Recht, vom Vertrag zurückzutreten oder Schadensersatz statt der Leistung zu verlangen... (3) Setzt der Besteller mehrfach eine Frist zur Nacherfüllung, ist der Besteller während des Laufes dieser Frist nicht berechtigt, von dem Vertrag zurückzutreten oder Schadensersatz statt der Leistung zu verlangen.

§ 14 Rücklieferung

- (1) Rücklieferung und/oder Umtausch mangelfreier Ware ist nur möglich, wenn wir dem ausdrücklich zugestimmt haben... (2) Der Besteller ist verpflichtet, uns Rücklieferungen vorher anzukündigen... (3) Die Rücklieferung muss schriftlich oder in Textform gemäß § 126b BGB (insbesondere Fax oder E-Mail) angemeldet werden...

§ 15 Haftung

- (1) Wir haften nicht für leicht fahrlässige Pflichtverletzungen, sofern diese keine vertragswesentlichen Pflichten betreffen... (2) Dieser Haftungsauschluss gilt nicht, soweit der Schaden in einer Verletzung des Lebens, des Körpers oder der Gesundheit besteht... (3) Wir verfügen über eine Betriebshaftpflicht- und Produkthaftungsversicherung... (4) Jegliche Schadensersatzansprüche des Bestellers aus einer grob fahrlässigen Pflichtverletzung oder einer grob fahrlässigen deliktischen Handlung... (5) Die Absätze 1 bis 4 dieses Paragraphen gelten entsprechend für deliktische Handlungen unserer Angestellten und Erfüllungsgehilfen.

§ 16 Eigentumsverhaltensicherung

- (1) Wir behalten uns das Eigentum an der Kaufsache bis zum Eingang aller Zahlungen aus dem Liefervertrag vor... (2) Der Besteller ist verpflichtet, die Kaufsache pfleglich zu behandeln... (3) Bei Pfändungen oder Eingriffen Dritter hat uns der Besteller unverzüglich schriftlich oder in Textform gemäß § 126b BGB (insbesondere Fax oder E-Mail) zu benachrichtigen... (4) Der Besteller ist berechtigt, die Kaufsache im ordentlichen Geschäftsgang weiter zu verkaufen... (5) Die Verarbeitung oder Umformung der Kaufsache durch den Besteller wird stets für uns vorgenommen... (6) Wird die Kaufsache mit anderen, uns nicht gehörenden Gegenständen untrennbar vermischt... (7) Der Besteller tritt uns auch die Forderungen zur Sicherung unserer Forderungen gegen ihn ab... (8) Wir verpflichten uns, die uns zustehenden Sicherheiten auf Verlangen des Bestellers insoweit freizugeben...

§ 17 Gerichtsstand – Erfüllungsort – Datenschutz

- (1) Sofern der Besteller Kaufmann ist, ist unser Geschäftssitz Gerichtsstand... (2) Bei grenzüberschreitenden Lieferungen ist – sofern der Besteller Kaufmann im Sinne des deutschen Handelsgesetzesbuches ist – ausschließlicher Gerichtsstand für alle aus dem Vertragsverhältnis unmittelbar oder mittelbar ergebenden Streitigkeiten... (3) Ist der Besteller Verbraucher, gilt der gesetzliche Gerichtsstand... (4) Sofern sich aus der Auftragsbestätigung nichts anderes ergibt, ist unser Geschäftssitz Erfüllungsort... (5) Für alle Rechtsbeziehungen zwischen uns und dem Besteller aus diesem Vertrag gilt unter Ausschluss ausländischen Rechts nur das für die Rechtsbeziehungen inländischer Parteien maßgebende Recht... (6) Bitte beachten Sie unsere Hinweise zum Datenschutz, die wir auf unserer Website https://doyma.de/datenschutz/ unter „Datenschutz“ für Sie bereitgestellt haben.

Oyten, Stand Oktober 2019



25 Jahre Garantie

DOYMA bietet Ihnen als erstes Unternehmen am Markt der Durchführungstechnik eine Garantie, die weit über die gesetzlichen Regelungen hinausgeht. Jahrzehntelange Praxiserfahrung ist die Grundlage dieses außergewöhnlichen Garantieversprechens. Profitieren Sie von unseren Garantieleistungen:

- **Ersatz des Produktes im Schadensfall**
- **Bis zu 10.000 € Kostenübernahme** für den Ein- und Ausbau
- **Bis zu 100.000 € Schadensübernahme** für entstandene Sachschäden

WIR BERATEN SIE GERN!

DEUTSCHLAND

DOYMA GmbH & Co

 **DICHTUNGSSYSTEME**
 **BRANDSCHUTZSYSTEME**

Industriestr. 43-57
28876 Oytten

Fon: +49 (0) 4207/91 66-0
Fax: +49 (0) 4207/91 66-199

info@doyma.de
www.doyma.de



ANSPRECHPARTNER
VERSORGUNGSUNTERNEHMEN
UND BAUTRÄGER:

+49 (0) 4207/91 66-555
anfrage@doyma.de



ANSPRECHPARTNER EXPORT:

+49 (0) 4207/91 66-550
export@doyma.de



ANSPRECHPARTNER
AUFTRAGSABWICKLUNG:

+49 (0) 4207/91 66-500
bestellung@doyma.de



ANSPRECHPARTNER TECHN. BERATUNG:

+49 (0) 4207/91 66-300
anfrage@doyma.de



ANSPRECHPARTNER VERKAUF:

+49 (0) 4207/91 66-444
anfrage@doyma.de

ÖSTERREICH

DOYMA GmbH & Co

 **DICHTUNGSSYSTEME**
 **BRANDSCHUTZSYSTEME**

Perfektastr. 61 Objekt 3/Top 2
1230 Wien

Fon: +43 (0) 1 / 698 1388
Fax: +43 (0) 1 / 698 1388-99

info@doyma.at
www.doyma.at



ALLE ANSPRECHPARTNER
DER EINZELNEN TEAMS
FINDEN SIE UNTER:

www.doyma.de/unternehmen/ansprechpartner

MITGLIEDSCHAFTEN:

